


MANUEL D'INSTALLATION

C O R P S D 5 0 E T A N C H E

VERSION 5.2





En tant que fabricant, la société MFMG déclare que les poêles de la gamme UPPER sont conformes à la norme NF EN 14785:2006 et ont été testés dans un laboratoire notifié pour obtenir leur marquage CE, sont visés par un Document Technique d'Application du CSTB N° 14/1X-YYYY qui atteste notamment de leur étanchéité sous 50 Pa et de leur compatibilité avec un système d'évacuation des produits de combustion en zones 1, 2 ou 3 (voir chapitre «Installation du poêle»), et sont conformes aux dispositions des directives et règlements européens suivants :

- Règlement Produits de Construction (CPR) n°305/2011 du 9 mars 2011, et amendements ultérieurs,
- Directive 2006/95 CE (DBT - Directive Basse Tension) et amendements ultérieurs,
- Directive 2004/108 CE (CEM - Compatibilité Électromagnétique) et amendements ultérieurs,
- Directive 2014/53/UE dite «RED» (Radio Equipment Directive) concernant les équipements radioélectriques.

4	CHAPITRE 1 / MISE EN GARDE ET CONDITIONS DE GARANTIE
4	INFORMATIONS GENERALES ET SECURITE
8	CHAPITRE 2 / INFORMATIONS GENERALES
8	2.1 QU'EST CE QUE LE PELLETT ?
8	2.2 STOCKAGE DES PELLETS
8	2.3 RECOMMANDATIONS NORME EN-PLUS / DIN+
9	2.4 POELE A PELLETS - FONCTIONNEMENT
10	CHAPITRE 3 / CARACTERISTIQUES TECHNIQUE
10	3.1 DIMENSIONS
12	3.2 DONNEES TECHNIQUES
12	3.3 RACCORDEMENT ELECTRIQUE
12	3.4 APPROVISIONNEMENT EN COMBUSTIBLE
14	CHAPITRE 4 / EVACUATION DES FUMEEES ET AIR DE COMBUSTION
14	4.1 EVACUATION DES FUMEEES
16	4.2 ENTREE D'AIR DE COMBUSTION
18	CHAPITRE 5 / DISTANCES D'INSTALLATION
18	5.1 VRIGNE-8
19	CHAPITRE 6 / OPTIONS D'INSTALLATION
19	6.1 CONDUIT SUPERIEUR CONCENTRIQUE
19	6.2 CONDUIT SUPERIEUR SIMPLE PAROI
19	6.3 CONDUIT ARRIERE SIMPLE PAROI
20	CHAPITRE 7 / ACCES AU POELE
20	7.1 ACCES LATERAUX
20	7.2 ACCES FRONTAUX
20	7.3 ACCES PAR L'ARRIERE
21	CHAPITRE 8 / ENTRETIEN
21	8.1 ENTRETIEN QUOTIDIEN
22	8.2 ENTRETIEN HEBDOMADAIRE
22	8.3 RAMONAGE BIANNUEL
22	8.4 NETTOYAGE ET REVISION ANNUELLE
22	8.5 ARRET SAISONNIER DU POELE
23	CHAPITRE 9 / SCHEMA ELECTRIQUE
24	CHAPITRE 10 / FAQ
27	CERTIFICAT DE GARANTIE

Conseil
pratique



Remarque
importante



I 1 MISES EN GARDE ET CONDITIONS DE GARANTIE

I INFORMATIONS GÉNÉRALES ET SÉCURITÉ

- ▶ Avant toute utilisation, il est indispensable que l'utilisateur ait lu et assimilé les instructions présentes dans cette notice.
 - ▶ Conservez la notice soigneusement ainsi que le certificat de garantie.
 - ▶ Respectez toutes les réglementations locales et nationales ainsi que les normes européennes lors de l'installation et de l'utilisation du poêle.
 - ▶ Installez cet appareil conformément aux spécifications des normes en vigueur. L'installation, le branchement électrique et l'entretien toutes les 2000 heures maximum d'utilisation ou 1 fois par an minimum, doivent être effectués par un professionnel qualifié et agréé par FF-Concept.
 - ▶ Vérifiez que tous les circuits d'alimentation soient mis hors tension avant d'accéder aux équipements électriques.
 - ▶ Eteindre l'appareil en cas de panne ou de mauvais fonctionnement de celui-ci.
 - ▶ En cas de feu de cheminée, éteindre l'appareil à l'aide de la télécommande ou du display et garder la porte fermée puis contacter le service d'urgence adapté. Ne pas débrancher l'appareil.
 - ▶ **Cet appareil peut être utilisé par des enfants âgés d'au moins 8 ans et par des personnes ayant des capacités physiques, sensorielles ou mentales réduites ou dénuées d'expérience ou de connaissance, s'ils sont correctement surveillés ou si des instructions relatives à l'utilisation de l'appareil en toute sécurité leur ont été données et si les risques encourus ont été appréhendés.**
 - ▶ **Les enfants ne doivent pas jouer avec l'appareil.**
- Le nettoyage et l'entretien par l'utilisateur ne doivent pas être effectués par des enfants sans surveillance.**

- ▶ La responsabilité du constructeur se limite à la fourniture du poêle. Elle ne saurait être recherchée en cas de non-respect de ces prescriptions.
- ▶ Après chaque défaut d'allumage, vider et nettoyer le creuset avant le redémarrage de l'appareil. Contrôler que celui-ci soit propre et que les événements soient dégagés.
- ▶ Il est absolument nécessaire de garder le granulé au sec et d'éviter l'utilisation d'un granulé trop poussiéreux.

I Il est strictement interdit de :

- ▶ Installer des matières pouvant être détériorées ou altérées par la chaleur (meublier, linge, papier peint, boiserie..) à proximité immédiate ou en contact avec le poêle.
- ▶ Mettre en place un récupérateur ou distributeur de chaleur de quelque type que ce soit, autre que ceux spécifiés par le fabricant.
- ▶ Utiliser tout combustible autre que les granulés de bois. L'appareil ne doit pas être utilisé comme incinérateur.
- ▶ Allumer le feu ou raviver la flamme avec de l'alcool, essence ou autres liquides inflammables (garder tout type de liquide inflammable à bonne distance de l'appareil en fonctionnement).
- ▶ Modifier le poêle ou l'installation (non prévue par le fabricant), ceci dégagerait le fabricant de ses responsabilités et annulerait la garantie. Utilisez exclusivement des pièces de rechange recommandées par le fabricant.
- ▶ Intervenir sur le circuit électrique et la carte électronique sauf par un professionnel agréé par le fabricant.
- ▶ Introduire/Utiliser quelque objet que ce soit autre que des granulés de bois dans la trémie.
- ▶ De charger manuellement des granulés dans le creuset.
- ▶ De faire fonctionner le poêle avec la porte ouverte ou la vitre brisée.
- ▶ De nettoyer l'appareil à l'eau pour éviter tout problème électrique.

| Le non-respect de ces indications entraîne l'entière responsabilité de celui qui effectue l'intervention et le montage.

| Les installations dans les lieux publics sont soumises au règlement sanitaire départemental et aux règlements ERP en vigueur.

| Le poêle est chaud lorsqu'il fonctionne, particulièrement la face vitrée et le dessus de l'appareil. Il reste chaud longtemps, même si les flammes ne sont plus visibles. Prenez les précautions pour éviter tout contact avec le poêle (notamment des jeunes enfants).

| Le fabricant se réserve le droit de modifier, sans préavis, la présentation et les cotes de ses modèles ainsi que la conception des montages, si nécessaire. Les schémas et textes de ce document sont la propriété exclusive du fabricant et ne peuvent être reproduits sans son autorisation écrite.

| EN DTU 24.1

NF DTU 24.1 traitant des conduits de fumées, NF EN 14785. (disponibles à l'AFNOR).

| Les poêles sont fabriqués en conformité avec :

- ▶ La Directive 89/106/CE (produits de construction),
- ▶ La Directive 2006/95/CE (basse tension),
- ▶ La Directive 2004/108/CE (compatibilité électromagnétique).

| Cet appareil est conforme à la norme NF EN 14785.

- ▶ Les entretiens annuels et autres interventions doivent être réalisés exclusivement par des professionnels qualifiés.
- ▶ Seule l'utilisation de pièces détachées d'origine est autorisée. Le non-respect de ces deux consignes dégage l'entière responsabilité et annule de fait la garantie du fabricant.

► **En cas de problème, uniquement se diriger vers votre revendeur qui se chargera de renvoyer votre demande au service d'assistance technique.**

Le branchement électrique se fera sur une installation conforme à la réglementation européenne, disposant d'une mise à la terre.

I Modèle étanche

Une installation est dite à circuit de combustion étanche lorsque son fonctionnement est indépendant de l'air de la pièce dans laquelle se trouve l'appareil : la chambre de combustion de l'appareil, l'alimentation en air comburant et le système d'évacuation des produits de combustion sont étanches. Un appareil à granulés reconnu à circuit de combustion étanche doit être titulaire d'un avis technique ou d'un document technique d'application (DTA). Il doit être raccordé à un système d'évacuation des produits de combustion destinés à un appareil étanche et bénéficie d'un avis technique ou d'un document technique d'application. Ces appareils prélèvent l'air comburant provenant exclusivement de l'extérieur, soit par un conduit concentrique, soit par une gaine d'arrivée d'air indépendante et étanche. Les fumées sont évacuées, soit par un conduit concentrique, soit par un conduit isolé.

Une installation non-conforme à la réglementation et à la notice technique ou un mauvais entretien peuvent causer des dommages à l'appareil mais également à l'entourage de l'appareil (personnes, animaux et bâtiment). Dans ce cas, le fabricant décline toute responsabilité civile et pénale.



L'entreprise décline toute responsabilité pour toute utilisation du produit ou accessoires de manière incorrecte ou modifiés sans autorisation.
ATTENTION : Utiliser uniquement les pièces détachées fournies par MFMG.



Pour tout type de problème, veuillez vous adresser au revendeur ou au personnel qualifié et autorisé par l'entreprise.

I 2 INFORMATIONS GENERALES

I 2.1 QU'EST-CE QUE LE PELLETT ?

Nous préconisons l'utilisation de granulés de bois naturel à base de sciure (encore appelés pellets) certifiés de classe A1 selon la norme ISO 17225 2 (ENplus A1, DIN Plus ou NF 444 de catégorie "NF Granulés Biocombustibles Bois Qualité Haute Performance").

Tout combustible biomasse autre que ces granulés de bois est interdit. »

Le granulé de bois (pellet) est un combustible normalisé. Chaque fabricant doit se conformer à certaines obligations, afin de permettre un chauffage optimal offrant une bonne efficacité énergétique. Les granulés sont produits à partir de déchets de bois résultant de travaux de sciage et de rabotage ainsi que de morceaux de bois des installations forestières. Ce produit de sortie est divisé, séché puis comprimé sous forme de combustible sans utilisation d'un agent liant.

I ENplus – granulés

Cette nouvelle norme définit de nouveaux critères de sécurité sur le marché européen des granulés. Des numéros d'identification garantissent la traçabilité des granulés.

Les installations de production et le déroulement du processus de fabrication sont contrôlés chaque année chez les fabricants de granulés. Un système d'assurance qualité veille à la conformité des granulés avec les exigences de cette nouvelle norme. La condition préalable à un chauffage sans défaut est ainsi garantie.

I 2.2 STOCKAGE DES PELLETTS

Le granulé doit donc être conservé dans son sac d'origine, être stocké dans un endroit sec, et à l'abri de toute source d'humidité.

Cela signifie notamment que les sacs de granulés ne doivent pas être stockés dans un local non ventilé, ni trop froid.

Pour garantir une combustion parfaite des granulés de bois, il est absolument nécessaire de garder le combustible autant que possible au sec et sans poussières.

Le stockage de granulés en grande quantité étant susceptible d'émettre du monoxyde de carbone, il est conseillé de le placer dans un endroit bien ventilé.

N'utilisez jamais de granulé ayant une humidité supérieure à 10 % (sac ancien, ouvert, stocké dans un endroit humide...).

Le changement de combustible peut nécessiter un ajustement des paramètres de combustion.

Il ne faut pas brûler de déchets et de liquides dans le foyer!

Même en sachets, les granulés ne doivent pas être stockés à l'air libre ni exposés à l'atmosphère (extérieur ou lieu humide). Ceux-ci risqueraient d'entraîner un engorgement de la vis sans fin – Les «bouchons de vis sans fin» sont exclus de la garantie.

I 2.3 RECOMMANDATIONS (NORME EN-PLUS / DIN+)

Cet appareil est exclusivement destiné à la combustion du granulé de bois.

Les caractéristiques des granulés de bois (pouvoir calorifique, humidité, densité, taux de cendres et de fines, température de fusion des cendres, etc.) sont définies dans la norme internationale ISO 17225-2 qui est le texte de référence pour tout producteur de granulés.

L'utilisation d'un granulé certifié NF biocombustible granulé haute performance, DIN+ ou ENplus A1 est une garantie supplémentaire de qualité.

L'usage de granulés de mauvaise qualité ou dégradés peut provoquer le blocage de la vis d'alimentation, une mauvaise combustion, l'accumulation de dépôts dans le brûleur et sa dégradation.

Nous déclinons toute responsabilité et garantie en cas de granulés non conformes à toutes ces spécifications.

Le granulé de bois devra à minima respecter les caractéristiques suivantes :

PARAMÈTRES	UNITÉ	ENplus-A1
Diamètre	mm	6 (± 1) ²⁾
Longueur	mm	3,15 bis 40 ³⁾
Densité en vrac	kg/m ³	600
Pouvoir calorifique	MJ/kg	16,5
Teneur en eau	Ma.-%	10
Fraction des fines	Ma.-%	1
Résistance mécanique	Ma.-%	97,5 ⁴⁾
Teneur en cendres	Ma.-% ¹⁾	0,7
Température de ramollissement des cendres	(DT) °C	1200
Teneur en chlore	Ma.-% ¹⁾	0,02
Teneur en soufre	Ma.-% ¹⁾	0,03
Teneur en azote	Ma.-% ¹⁾	0,3
Teneur en cuivre	mg/kg ¹⁾	10
Teneur en chrome	mg/kg ¹⁾	10
Teneur en arsenic	mg/kg ¹⁾	1
Teneur en cadmium	mg/kg ¹⁾	0,5
Teneur en mercure	mg/kg ¹⁾	0,1
Teneur en plomb	mg/kg ¹⁾	10
Teneur en nickel	mg/kg ¹⁾	10
Teneur en zinc	mg/kg ¹⁾	100

NOTES:

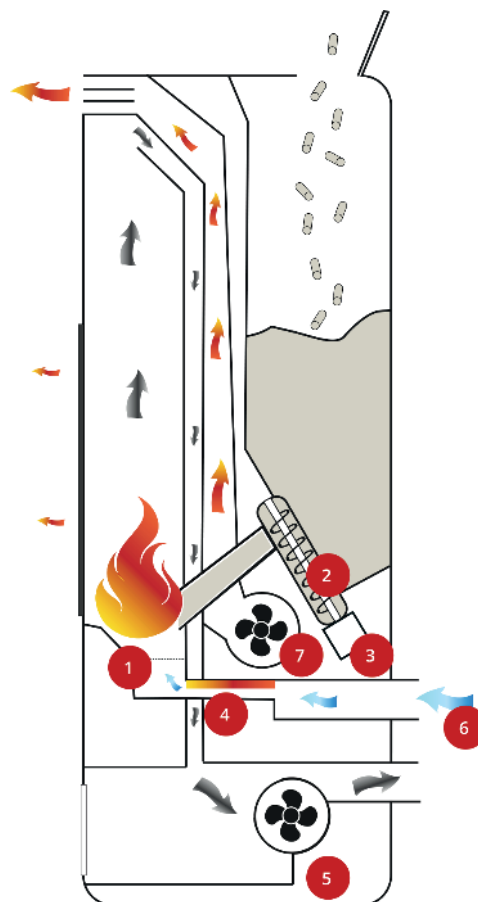
1) à l'état anhydre; 2) Le diamètre doit être indiqué; 3) 1 % des granulés au maximum peuvent présenter une longueur supérieure à 40 mm, longueur max. 45 mm; 4) La valeur limite 97,7 Ma.-% est applicable lors des mesures avec le lignotester (contrôle interne).



Utiliser uniquement du granulé prévu pour appareil domestique, donc d'un diamètre de 6 mm environ, avec une longueur moyenne de 3 à 40 mm. L'utilisation d'un granulé de mauvaise qualité ou non conforme aux spécifications du fabricant peut provoquer une dégradation irrémédiable de l'appareil. Dans ce cas, la garantie du fabricant ne pourra pas s'appliquer.

I 2.4 POELE A PELLETS - FONCTIONNEMENT

Cet appareil est exclusivement destiné à la combustion du granulé de bois.



Le combustible entre dans le brûleur (1) grâce à une vis sans fin (2) actionnée par un moteur (3). Celle-ci le transporte depuis le réservoir jusqu'à l'intérieur du foyer.

De l'air chaud est injecté dans la charge de pellets dans le brûleur, par l'action d'une résistance électrique (4) et d'un ventilateur extracteur de fumées (5), ce qui déclenche l'allumage des pellets.

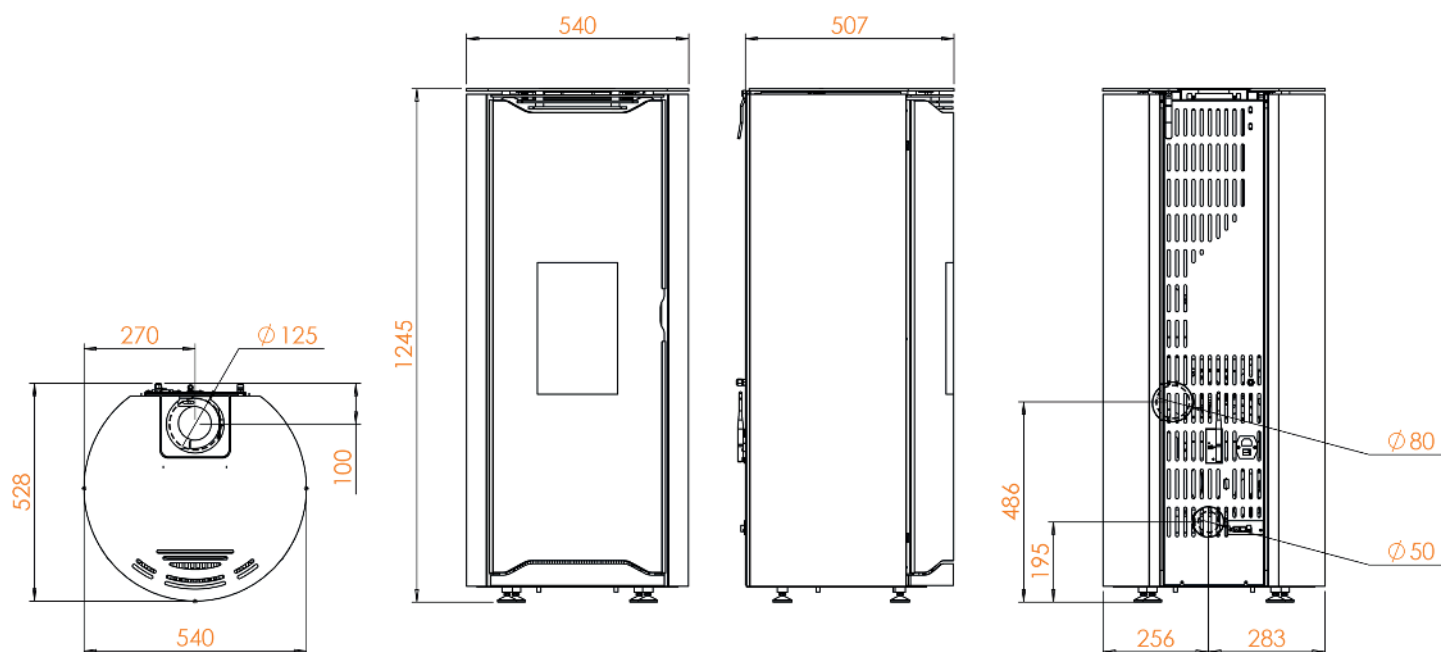
L'extracteur de fumée (5) travaille en continu pour extraire les fumées (gaz) qui viennent de la combustion des pellets à l'intérieur du poêle. Il ravitaille la combustion avec de l'air qui entre par le tuyau (6) (d'entrée d'air de combustion) en l'amenant depuis l'extérieur jusqu'au brûleur.

Lorsque le corps de chauffe est suffisamment monté en température, le ventilateur tangentiel (7) se met en route, de sorte à propulser la chaleur émanant des échangeurs et envoyer de l'air chaud (par la partie supérieure du poêle) dans la pièce.

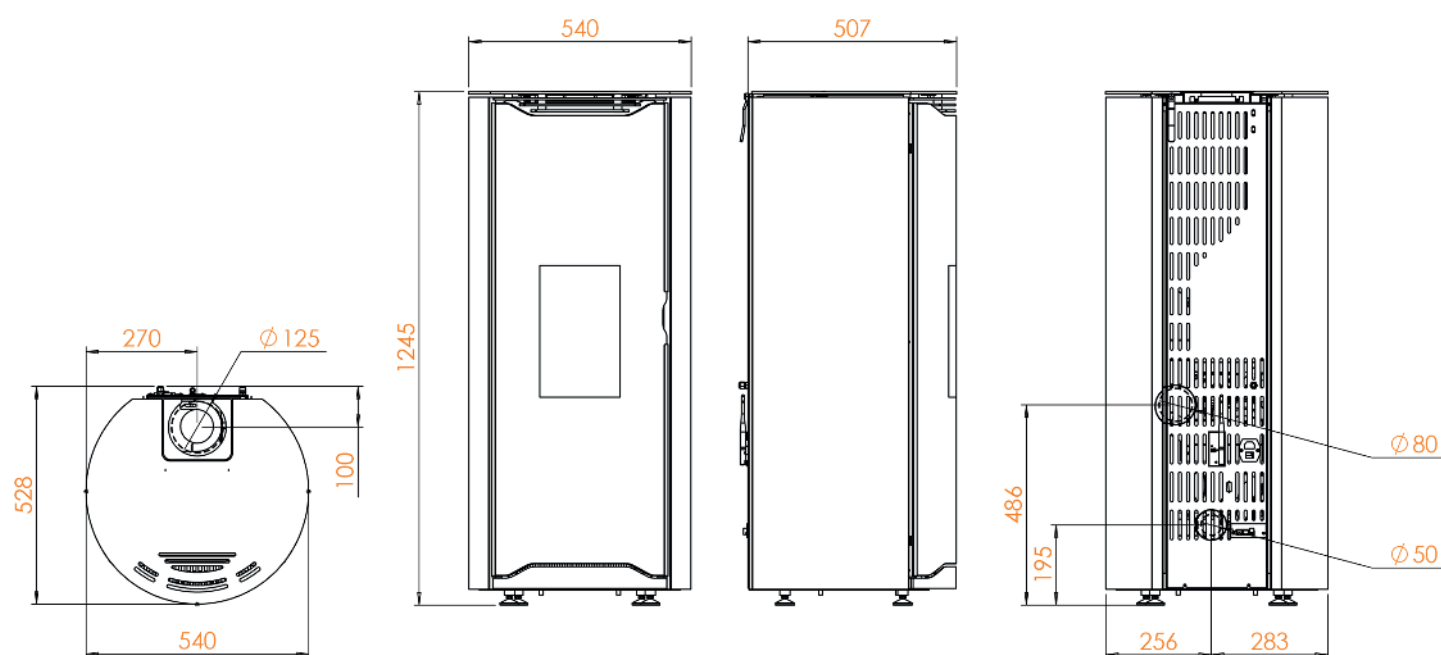
I 3 CARACTÉRISTIQUES TECHNIQUES

I 3.1 DIMENSIONS

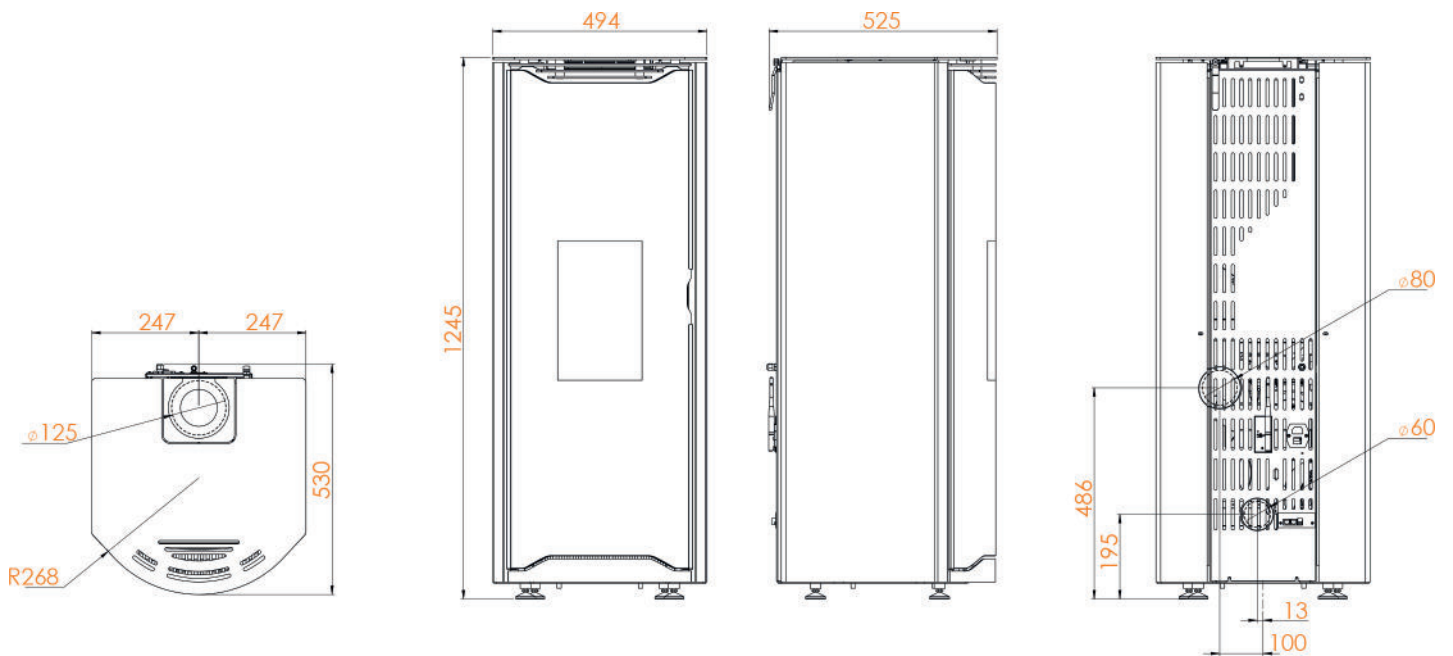
I VERLAINE (étanche)



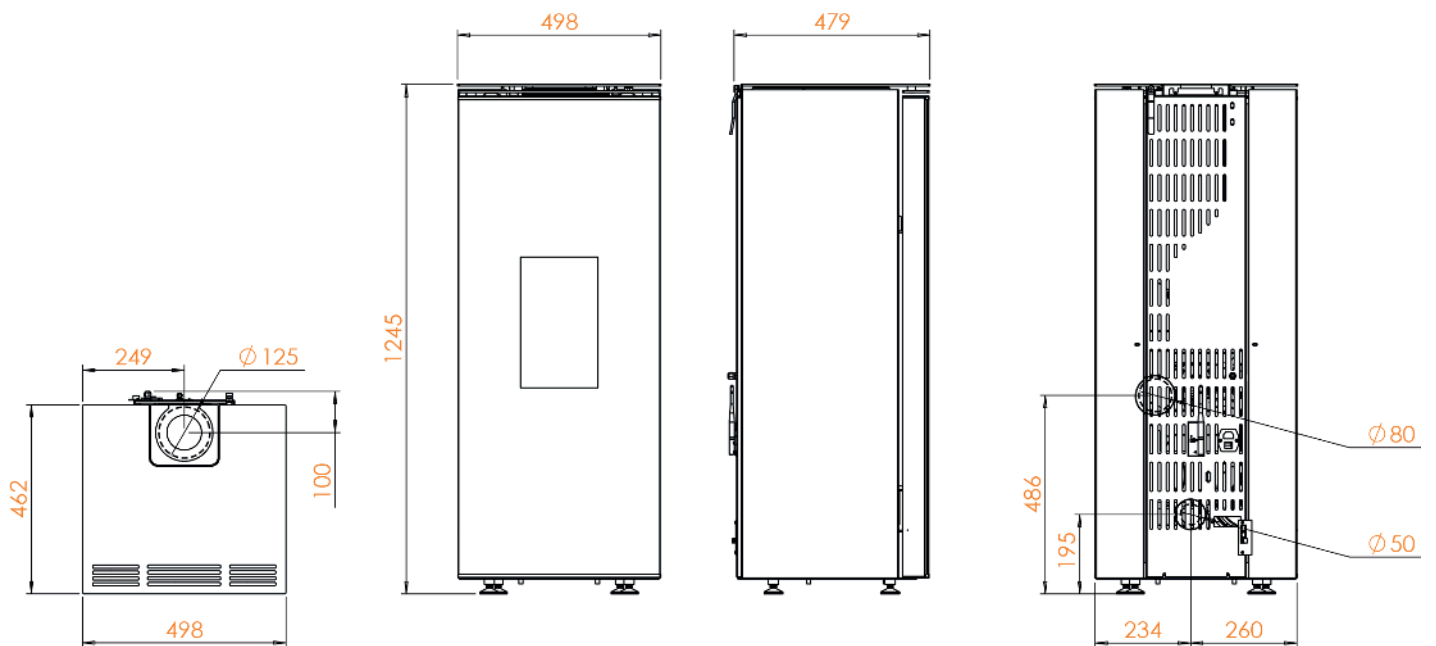
I VERLAINE GLASS (étanche)



I VOLTAIRE (étanche)



I STENDHAL (étanche)



3.2 DONNÉES TECHNIQUES

Combustible : granulés de bois conformes à la norme EN PLUS, DIN Plus ou NF (1)

Dimensions des granulés Ø 6mm – longueur maxi : 30mm

Capacité de la trémie 16kg

Caractéristiques de combustion (1)

Puissance calorifique 3,7 à 8kW

Rendement Puissance nominale 91%

Rendement Puissance minimum 93.9%

Capacité de chauffage en fonction de l'isolation du domicile (max) jusqu'à 200 m³

Température moyenne des fumées (P.min/P.nominale) 87,5 °C / 126°C

Taux de CO (13% O2) (P.min/P.nominale) 0,04% / 0,002%

Débit massique gaz résiduel (P.min/P.nominale) 3,2g/s / 6,3g/s

Émission de poussière (13% O2) 20 mg /Nm³

Consommation en combustible (min/max) 0.810 gr/h / 1,910 kg/h

Diamètre de la buse de fumées

Départ des fumées supérieur (concentrique) 80 mm / 125 mm

Départ des fumées arrière 80 mm

Dépression nécessaire à la buse (10 Pa = 1 mm CE)

Allure nominale 12 Pa+/-2 Pa

Caractéristiques d'installation

Distances à respecter par rapport à des éléments combustibles.

Paroi arrière 200 mm

Paroi latérale 200 mm

Paroi frontale 700 mm

Caractéristiques et marquage

Poids net (brut + 10 kg) 125 kg – 135 kg

Plaquette signalétique Au dos du poêle

Caractéristiques électriques

Alimentation 230 V- / 50 Hz

Puissance absorbée en travail 120 W

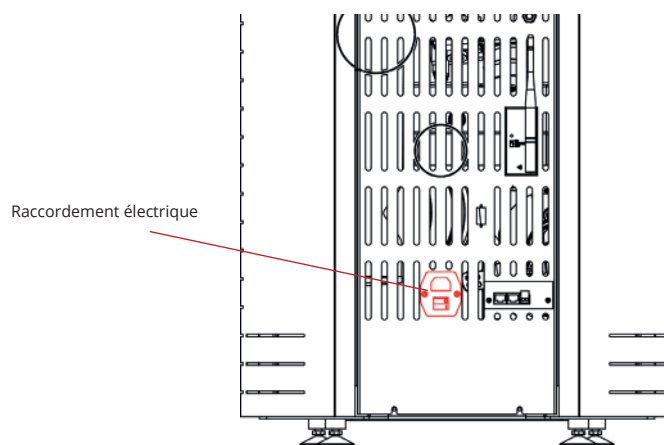
Puissance absorbée maxi. à l'allumage 400 W

3.3 RACCORDEMENT ÉLECTRIQUE

Le poêle est livré avec un câble électrique d'environ 2m doté d'une prise Euro.

Branchez-le sur une prise 230Volt/50Hz. La consommation moyenne de l'appareil en mode de fonctionnement normal est d'environ 120 Watt.

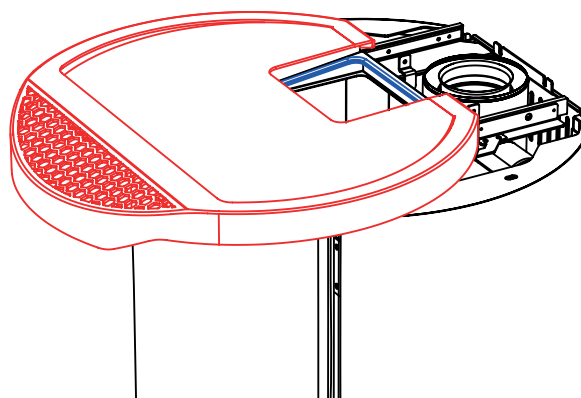
Elle est d'environ 400 Watt pendant l'allumage de l'appareil. Le câble doit être placé de façon à éviter tout contact avec les parties chaudes ou coupantes du poêle.



3.4 APPROVISIONNEMENT EN COMBUSTIBLE

En fonction de l'utilisation de l'appareil, le niveau de pellets doit être régulièrement vérifié de sorte que le poêle ne s'éteigne pas par manque de combustible. Il est possible de recharger le réservoir à pellets lorsque l'appareil est en fonctionnement à l'aide de la poignée située à l'arrière du couvercle.

Pour réapprovisionner l'appareil, glissez le couvercle supérieur qui donne accès au réservoir du combustible vers l'avant. Voir images ci-dessous :



Poignée pour accès trémie



Après le remplissage en granulés, vérifiez la bonne fermeture du couvercle en le poussant jusqu'au bout pour assurer l'étanchéité de la trémie.

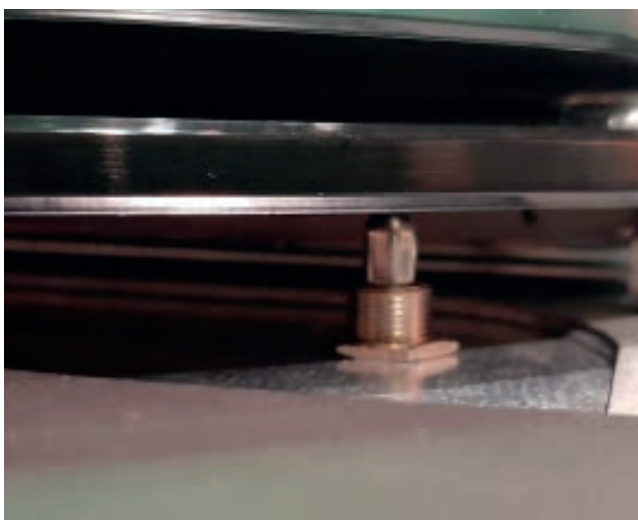
(voir photos ci-dessous)

Fermeture du couvercle

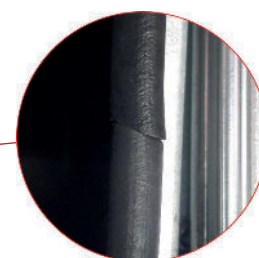


Le chargement de granulés sur les modèles étanches doit se faire plus rapidement.

Lors de l'ouverture du couvercle, un switch se met en position ON, pour éviter une mise en alarme de l'appareil, la limite de temps pour le remplissage est de 45s.



Vérifiez à chaque manipulation du couvercle la présence du joint assurant l'étanchéité ainsi que de sa bonne fixation. Dans le cas où celui-ci serait décollé, contactez votre revendeur.



Positionnement de la jointure sur le côté.

I 4 ÉVACUATION DES FUMÉES ET AIR DE COMBUSTION

I 4.1 EVACUATION DES FUMÉES



Le raccordement à un conduit en zone 1, zone 2 (ne dépassant pas le faîtage de 40 cm) et en zone 3 (sortie horizontale) sont autorisés (voir normes en vigueur).

L'installation et le raccordement du poêle à un conduit d'évacuation des fumées doivent être réalisés en conformité avec la **NF DTU 24.1**.

PRESCRIPTIONS MINIMALES

- ▶ Tenue à la température minimum T 400
- ▶ Fonctionnement en tirage naturel type N1
- ▶ Résistant à la condensation type W
- ▶ Résistant à la corrosion type 2
- ▶ Résistant au feu de cheminée type G

Le raccordement à un conduit collectif est interdit.

Prévoyez l'accès aux conduits de raccordement et de fumée pour le nettoyage.

Si le conduit n'est pas neuf :

Faites le ramoner par un moyen mécanique (hérissin), faites vérifier son état physique (stabilité, étanchéité, compatibilité des matériaux, section...) par un professionnel.

Si le conduit n'est pas compatible (pas conforme, ancien, fissuré, fortement encrassé), remettez-le en état conformément aux réglementations en vigueur.

Le conduit de raccordement doit être dans la pièce où est installé le poêle. Prévoyez un accès pour le ramonage et le nettoyage du conduit de raccordement.

Utilisez des raccords démontables et étanches.

I 4.1.1 Evacuation des fumées (Zone 1)

Zone 1 / Débouché 40 cm au-dessus du faîtage :
Le positionnement du débouché de conduit doit être conforme à l'arrêté du 22/10/69 et le conduit doit être conforme à la NF DTU 24.1 si conduit isolé traditionnel*

Si conduit concentrique (PGI), nous interdisons l'installation si la hauteur du conduit excède 6m. L'ensemble doit être "à circuit de combustion étanche".

Distance de sécurité:

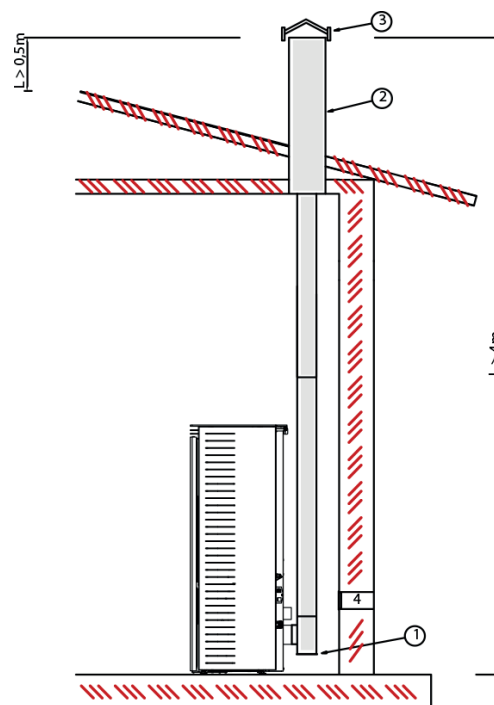
- Cf. DTU 24.1 si conduit traditionnel

Le poêle peut prélever l'air comburant nécessaire à la combustion (Cf. chap 5.2 page 17).

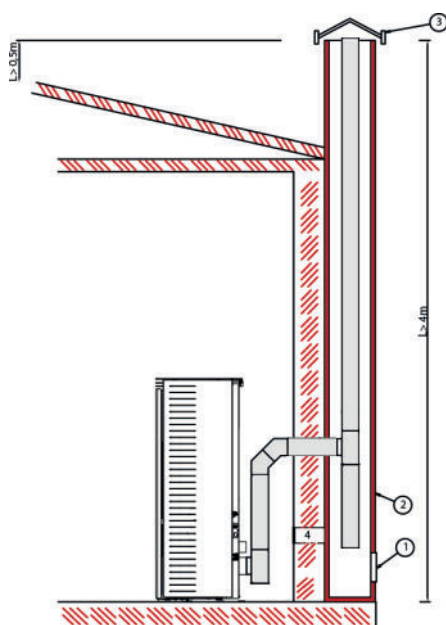
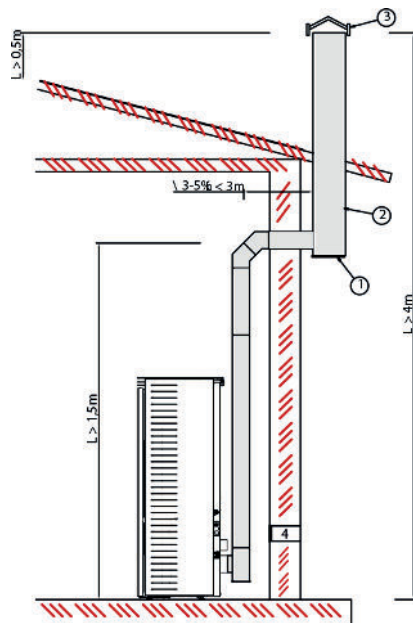
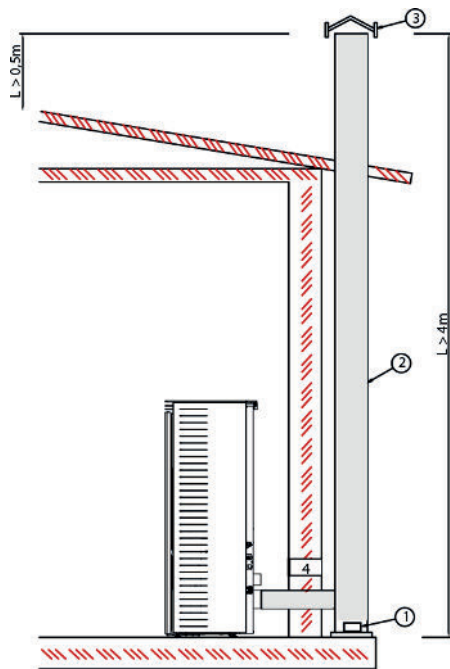
- Soit dans un local suffisamment ventilé

- Soit depuis l'extérieur au travers d'un mur

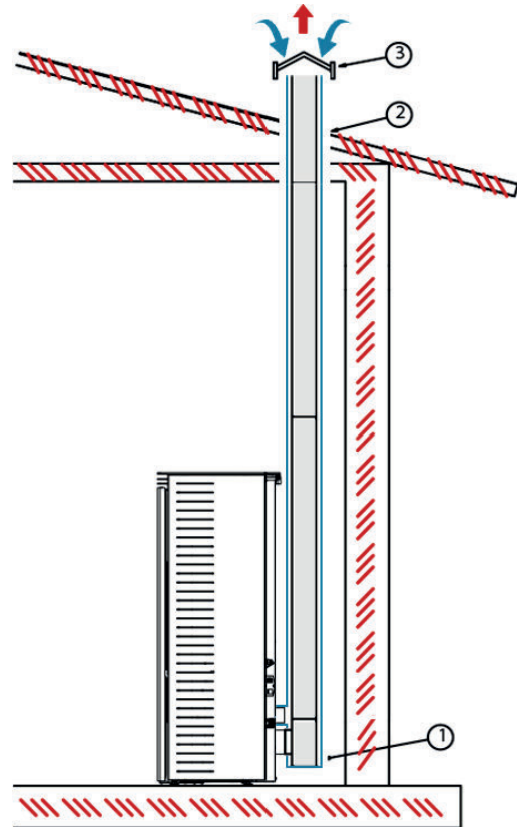
Par un conduit d'amenée d'air et d'une grille, ou par une prise d'air indirecte avec grille.



* **Si conduit isolé traditionnel, nous préconisons un diamètre d'évacuation des fumées de 80mm jusqu'à une hauteur de 6m. Au delà de cette hauteur, nous conseillons un diamètre de conduit de minimum 100mm. il est préférable de ne pas installer de poêle à granulés avec un conduit de fumée au dessus de 12m de hauteur.**



4.1.2 Evacuation des fumées (Zone 2)



Zone 2 Terminal vertical en toiture :

- L'ensemble "poêle + conduit d'évacuation des fumées + conduit d'amenée d'air" doit être « à circuit de combustion étanche »

Installation autorisée si :

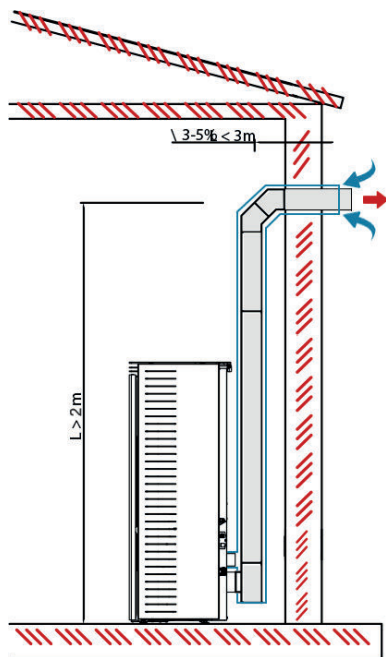
- Le poêle est "étanche" (sous ATec ou déclaration du fabricant du poêle)
- Le conduit concentrique est visé par un DTA
- **La hauteur totale du conduit des fumées n'excède pas 6 mètres.**

Une distance de sécurité de 100 mm entre l'extérieur du conduit concentrique et les matériaux combustibles (bois, plastique, etc...) doit être respectée.



- 1. Trappe de visite / 2. Cheminée
- 3. Brise vent / 4. Entrée d'air de combustion

I 4.1.3 Evacuation des fumées (Zone 3)



Zone 3 Terminal horizontal en façade :

- L'ensemble "poêle + conduit d'évacuation des fumées + conduit d'amenée d'air" doit être « à circuit de combustion étanche »

Installation autorisée si :

- Le poêle est "étanche" (sous ATec ou déclaration du fabricant du poêle)
- Le conduit concentrique est visé par un DTA
- Prise d'air comburant à l'extérieur obligatoire
- Terminal horizontal homologué par le DTA du conduit concentrique impératif
- Hauteur du terminal à l'extérieur: 2mètres minimum de l'axe de l'orifice des produits de combustion par rapport au sol
- Hauteur à l'intérieur : 2 mètres minimum

Une distance de sécurité de 100 mm entre l'extérieur du conduit concentrique et les matériaux combustibles (bois, plastique, etc...) doit être respectée.

I 4.2 ENTRÉE D'AIR DE COMBUSTION

L'air frais est indispensable pour assurer une bonne combustion du granulé de bois.
il faut une moyenne de 9 à 15m³ d'air pour brûler 1kg de bois sec.



L'air ne pourra en aucun cas être pris dans une cuisine, salle de bain, toilettes ou toutes pièces présentant un risque d'air vicié (produits explosifs ...).
L'efficacité de l'entrée d'air sera vérifiée lors de la mise en route de l'appareil.

I 4.2.1 Arrivée d'air indirecte

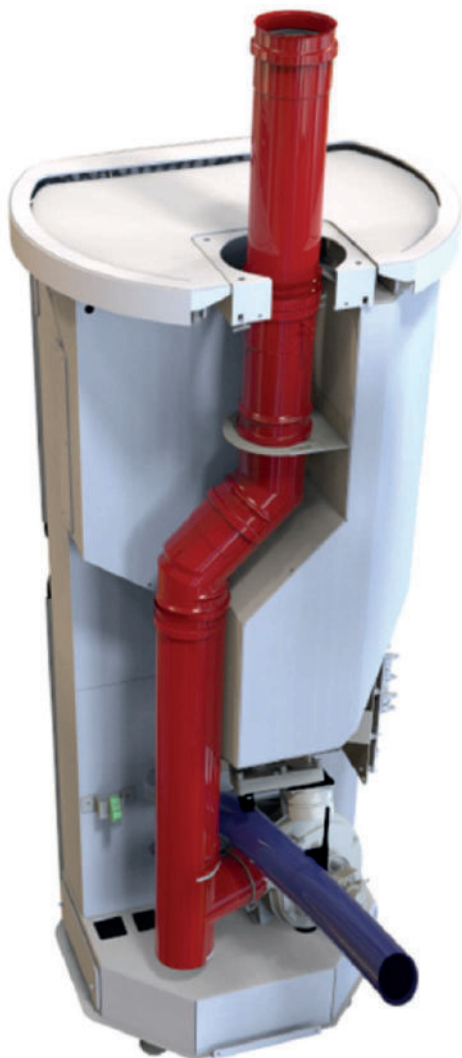
Pour assurer un bon débit, il est essentiel de mettre en place une entrée d'air d'une section libre de 50cm², (soit environ 100cm² avec la grille métallique).

Cette entrée d'air sera placée face aux vents dominants ou sur une cloison donnant sur une pièce intermédiaire ventilée (ventilation permanente supérieure à 50 cm² de section libre).



I 4.2.2 Arrivée d'air directe

Dans cette configuration, l'air comburant est prélevé directement à l'extérieur par le biais d'une canalisation, rigide ou flexible de diamètre 50mm (bleue).



Dans cette configuration, il est indispensable de respecter un maximum de 1 mètre de canalisation et ne pas installer plus d'un coude à 90° sur cette même conduite.

I 4.2.3 Arrivée d'air sur conduit concentrique

Le principe d'un conduit concentrique est le suivant : deux conduits superposés, soudés entre eux et parfaitement étanches avec des fonctions inversées :

- La partie intérieure évacue les fumées chaudes vers l'extérieur.
- La partie extérieure amène l'air de combustion vers l'appareil.

L'air frais au contact du conduit des fumées chaudes se réchauffe lors de la descente et arrive donc à l'appareil, préchauffé.

Cette arrivée d'air (bleue) doit se faire au même endroit que l'évacuation des fumées (rouge) par l'intermédiaire d'un adaptateur spécialement conçu pour les appareils à circuit de combustion étanche.

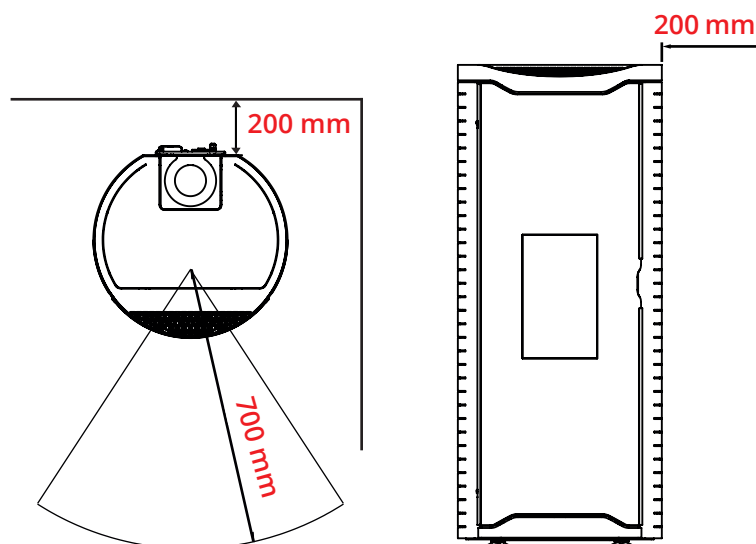


I 5 DISTANCES D'INSTALLATION

I 5.1 COLLECTION UPPER



Le rayonnement calorifique par la vitre impose l'éloignement de toute matière pouvant être détériorée par la chaleur (meublier, papier peint, boiseries...). Une distance de 70 Cm évitera tout risque de dégradation. Attention il ne faut pas brûler de déchets et de liquides dans le foyer!



Un écart d'au moins 200 mm doit séparer le mur des côtés et 200 mm de l'arrière du poêle. Respectez également une distance minimale de sécurité entre le tuyau de raccordement et le mur d'adossement conformément à la réglementation (NF DTU 24.1).

I 6 OPTIONS D'INSTALLATION

Trois types de configurations sont disponibles .

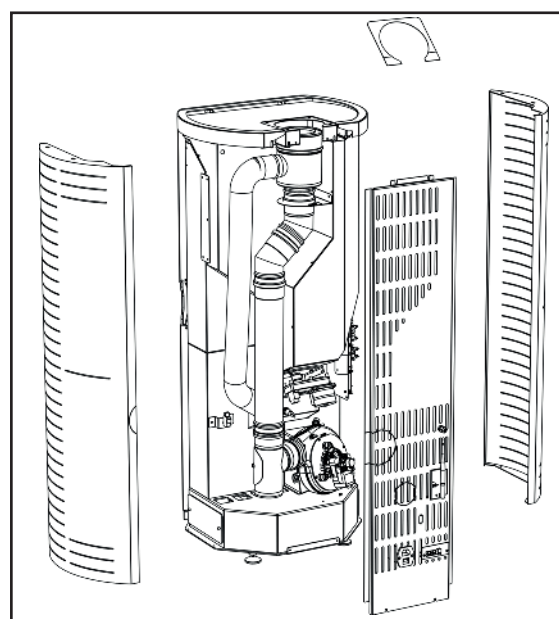
I 6.1 CONDUIT SUPERIEUR CONCENTRIQUE

Sortie des fumées supérieure en concentrique.
Ce conduit sera raccordé à l'air extérieur pour permettre un circuit de combustion étanche.

Cependant, nous interdisons l'installation d'un appareil sur un conduit de cheminée supérieur à 6 mètres de hauteur (départ sortie du poêle).

(voir Chapitre 4.1 EVACUATION DES FUMÉES page 14).

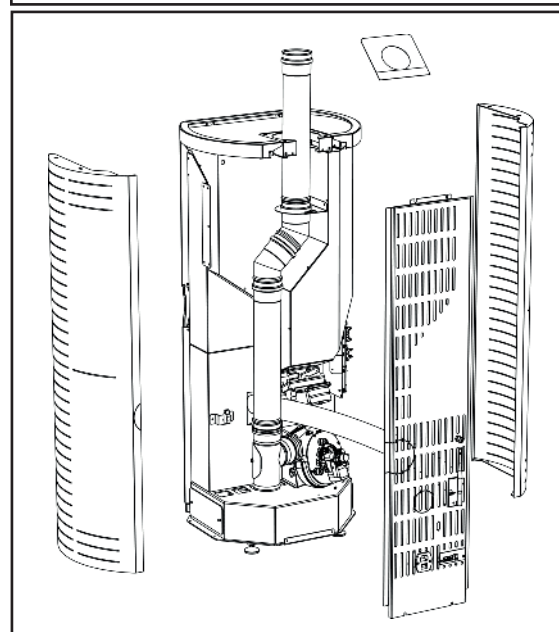
ADAPTATEUR CONCENTRIQUE 125mm à 130mm* de diamètre disponible.



I 6.2 CONDUIT SUPERIEUR SIMPLE PAROI

Sortie des fumées supérieure en simple paroi avec raccordement de la conduite d'air de combustion à l'arrière *(voir Chapitre 4.2 ENTREE D'AIR DE COMBUSTION page 16).*

Une prédécoupe sur le dos métallique de l'appareil permettra le passage du flexible d'arrivée d'air. Installation du conduit simple paroi possible par l'intermédiaire d'un conduit double paroi isolé uniquement en ZONE 1 . *(voir Chapitre 4.1 EVACUATION DES FUMÉES page 14).*



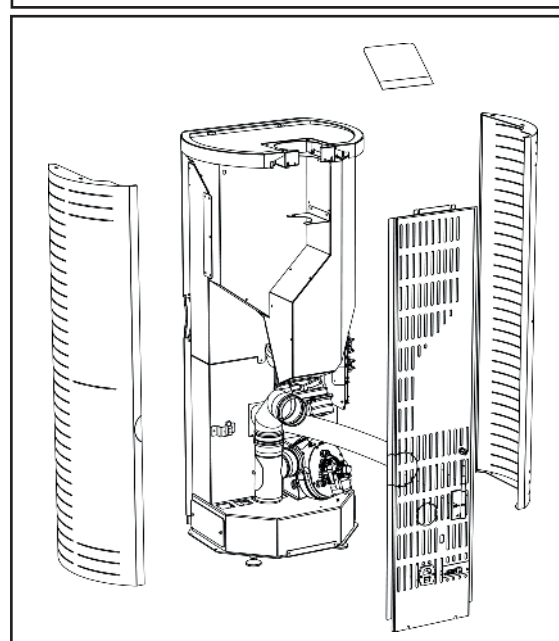
I 6.3 CONDUIT ARRIERE SIMPLE PAROI

Sortie des fumées en simple paroi avec raccordement de la conduite d'air de combustion à l'arrière.

(voir Chapitre 4.2 ENTREE D'AIR DE COMBUSTION page 16).

Une prédécoupe sur le dos métallique de l'appareil permettra le passage de la conduite des fumées et du flexible d'arrivée d'air.

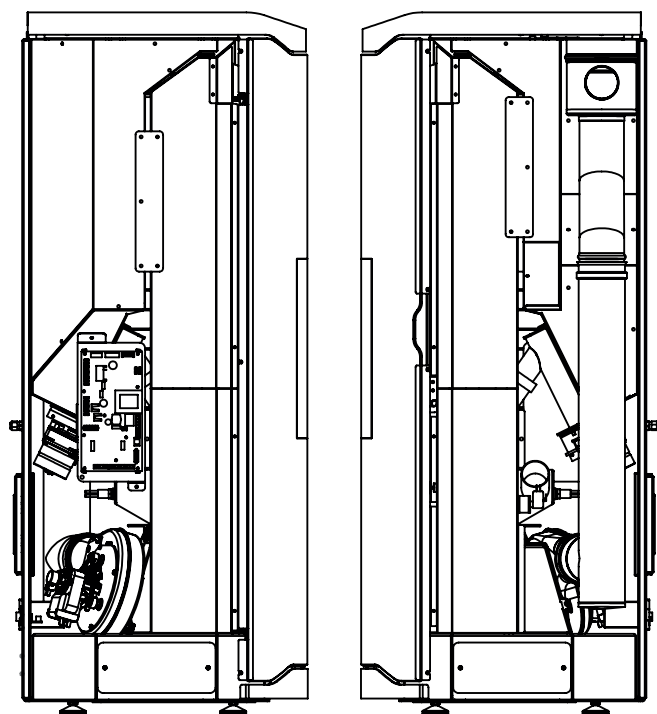
Installation du conduit simple paroi possible par l'intermédiaire d'un conduit double paroi isolé uniquement en ZONE 1 . *(voir Chapitre 4.1 EVACUATION DES FUMÉES page 14).*



I 7 ACCÈS AU POËLE

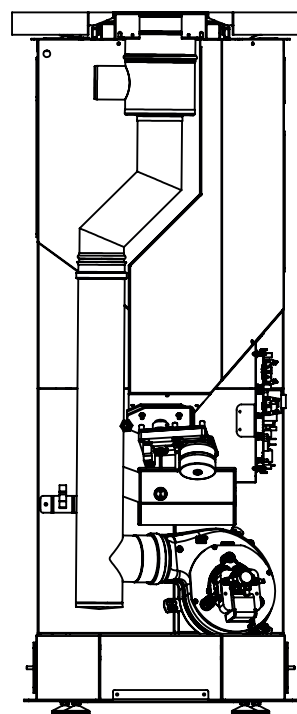
I 7.1 ACCÈS LATÉRAUX

Actions possibles en enlevant l'habillage (les flancs).
Remplacement/entretien de composants tels que :
Encodeur de l'extracteur de fumées ; ventilateur ;
carte mère etc...



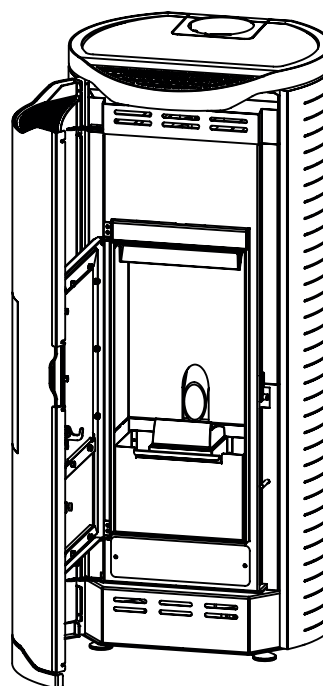
I 7.3 ACCÈS PAR L'ARRIÈRE

Actions possibles en enlevant la grille arrière.
Remplacement/entretien de composants tels que :
extracteur de fumées; motoréducteur de
la vis sans fin.



I 7.2 ACCÈS FRONTAUX

Actions possibles en ouvrant la porte.
Intérieur du corps: nettoyage du foyer; enlèvement/
remplacement du brûleur et du dos du foyer;
Nettoyage du bac à cendre dans la partie inférieure du foyer.



I 8 ENTRETIEN



Les opérations de nettoyage décrites ci-dessous se feront uniquement lorsque le poêle est éteint et froid.

AVERTISSEMENT : Lors des premiers allumages, il est possible qu'une odeur se dégage de votre appareil.

Ceci est dû à une cuisson des différentes peintures à l'intérieur du corps de chauffe. Laissez tourner votre appareil à pleine puissance quelque temps et aérez un maximum votre pièce. Cette odeur disparaîtra progressivement.

Tout poêle à granulés de bois requiert un entretien régulier afin de conserver ses performances et d'assurer la sécurité.

Une absence ou une négligence d'entretien entraînera des problèmes de fonctionnement du poêle tels que :

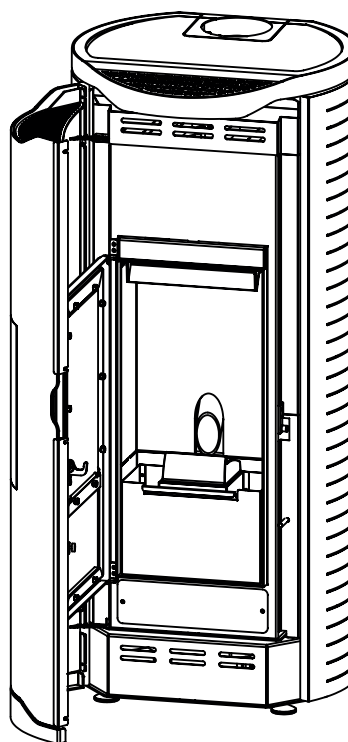
- encrassement du creuset avec dépôts conséquents de cendres, et de granulés imbrûlés,
- Allumage manqué,
- mauvaise combustion,
- noircissement de la vitre,
- dépôt de cendres et suies sur l'échangeur et dans le conduit de fumée, avec comme conséquences un mauvais rendement, voire un dysfonctionnement par absence de tirage, voire un feu de cheminée dans le conduit de fumée,

Le dépôt de suies d'un millimètre d'épaisseur dans la chambre de combustion et les échangeurs de chaleur aura pour impact de réduire de 7% la performance énergétique du poêle.

Si les entretiens ne sont pas effectués à la fréquence conseillée, le fabricant n'est pas tenu responsable de la détérioration du poêle, ni de son mauvais fonctionnement.

Vous pouvez prendre connaissances des différentes prescriptions d'entretiens dans un tableau page 25.

I 8.1 ENTRETIEN QUOTIDIEN



Afin d'assurer une bonne combustion, le poêle devra être nettoyé tous les jours à l'aide d'un aspirateur. La fréquence de nettoyage se fera en fonction de la qualité de granulé et de la durée d'utilisation.

Contrôlez l'aspect des flammes et remplissez la trémie de granulés. Evitez autant que possible que la trémie ne se vide en totalité, ce qui ralentit l'allumage ultérieur du poêle (rechargement de la vis d'alimentation).

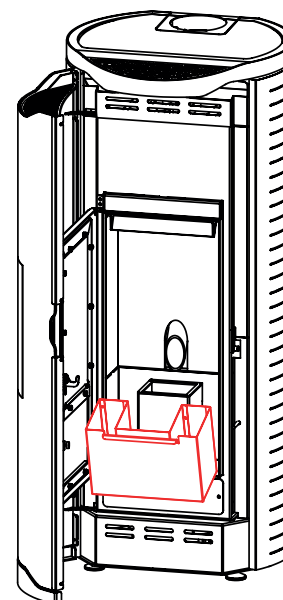
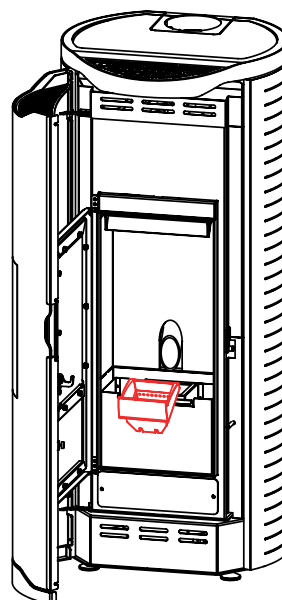
Nettoyage du brûleur

Enlevez les cendres qui se trouvent à l'intérieur du foyer, du cendrier et sur la porte. Après avoir soulevé et enlevé le brûleur, il faut le vider puis le nettoyer. Avant chaque allumage, il est indispensable de contrôler que le brûleur soit propre et ne soit pas obstrué par de la mâchefer.

L'air comburant doit circuler librement afin de garantir un allumage efficace.

Retirez le brûleur

Cendrier



I 8.2 ENTRETIEN HEBDOMADAIRE

Arrêtez le poêle (fréquence à définir selon l'usage et la qualité du combustible). Nettoyez le brûleur. Videz le cendrier.

I 8.2.1 NETTOYAGE DE L'INTÉRIEUR DU POÊLE

Appareil éteint et froid, ouvrez la porte de façade. Extraire le cendrier et le brûleur. Nettoyez la chambre de combustion avec un pinceau et par aspiration. Nettoyez le cendrier.

I 8.2.2 ENTRETIEN EXTÉRIEUR DU POÊLE

Pour raviver l'aspect du poêle, utilisez uniquement un chiffon doux dépoussiérant (ne pas utiliser de produit abrasif, même légèrement). Essuyez immédiatement.

I 8.2.3 NETTOYAGE DE LA VITRE

Ouvrez la porte lorsque le poêle est éteint et refroidi. Nettoyez la vitre avec un chiffon humide ou légèrement imbibé de produit vitre.

Le système de balayage d'air permet de conserver la vitre la plus propre possible. Toutefois, en fonctionnement normal, un dépôt apparaît sur la vitre.

Nettoyez la vitre extérieure à l'aide d'un chiffon humide ou légèrement imbibé de produit vitre.

I 8.2.4 DÉCENDRAGE

Gardez l'accès libre pour le nettoyage du poêle et du conduit.

Ce poêle produit environ 10g de cendre par kg de granulés brûlés. Le cendrier peut contenir les résidus d'environ deux réservoirs de granulés et doit être vidé en conséquence. Appareil éteint et froid, ouvrez la porte de façade, extraire le cendrier, nettoyez et aspirez la totalité des cendres, puis remplacez le cendrier. Fermez la porte.

L'ensemble de ces cendres résiduelles seront récoltées dans le bac à poussières inférieur.

I 8.3 RAMONAGE BIANNUEL

La législation prévoit deux ramonages par an (dont 1 pendant la période de chauffage) effectués avec un moyen mécanique (hérisson). Conservez le certificat de ramonage et la facture. Avant toute nouvelle utilisation du poêle, contrôlez tous les éléments mobiles du poêle.

I 8.4 NETTOYAGE ET RÉVISION ANNUELLE

Après 2000 heures maximum de fonctionnement ou une fois par an minimum, faites effectuer un entretien complet de l'appareil par un professionnel agréé conformément à la législation en vigueur. Ce dernier devra réaliser un nettoyage complet du poêle et une vérification du bon fonctionnement des parties mobiles du poêle. La régulation sera vérifiée durant cet entretien.



Les appareils équipés d'une télécommande tactile possèdent un code pictogramme «ATTENTION». Cela signifie que votre poêle a atteint ses heures de services et qu'il faut prévoir un entretien complet de l'appareil par un technicien agréé. «Voir 6.1 page 22 de la notice thermostatique Touch»

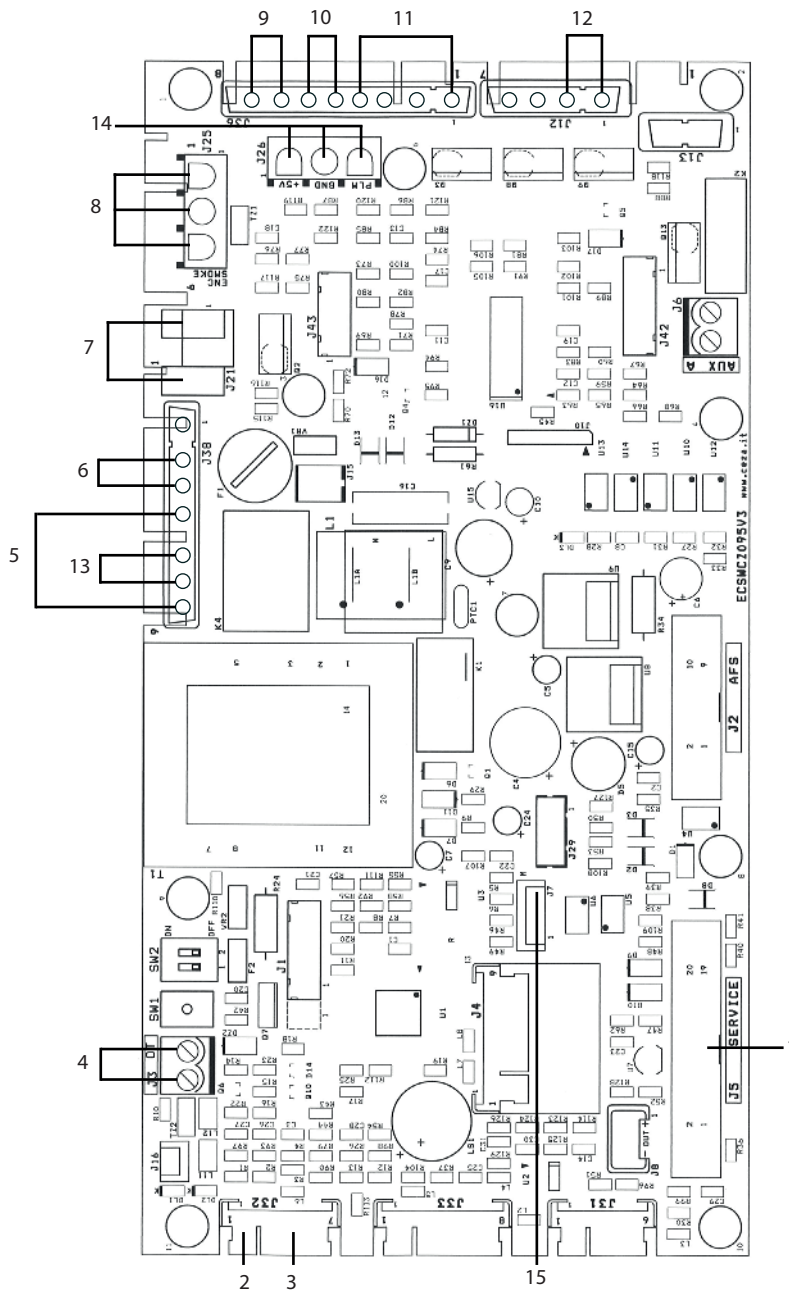
Une vérification de la fixation du joint d'étanchéité de la trémie devra impérativement être faite.

I 8.5 ARRET SAISONNIER DU POELE

Après la dernière utilisation saisonnière du poêle, procédez comme suit :

- enlevez complètement les granulés du réservoir et de la vis de chargement, et les jeter car il y a risque qu'ils prennent de l'humidité et perdent leurs qualités d'ici la prochaine saison de chauffe ;
- nettoyez soigneusement le creuset, le support du creuset et le tiroir à cendres.
- le conduit d'évacuation doit être nettoyé soigneusement ; dans ce but, faites intervenir un ramoneur professionnel ;
- débranchez le câble d'alimentation électrique pendant la période où le poêle ne sera pas utilisé, cela évitera tout risque de détérioration de la carte électronique en cas de surtension (orage par exemple) ;
- Laissez la porte du foyer légèrement entrouverte et débranchez le tuyau d'arrivée d'air si celui-ci est raccordé à l'extérieur.
- Juste avant la première remise en fonctionnement du poêle de la saison suivante, commencez par enlever la poussière, les toiles d'araignée, etc. de la zone située derrière les panneaux de revêtement internes, puis rebranchez le câble d'alimentation électrique et rechargez votre télécommande.

I 9 SCHEMA ELECTRIQUE



COMPOSANTS ELECTRIQUES

- 1 . Carte interface externe
- 2 . Sonde de température ambiante
- 3 . Sonde de température des fumées
- 4 . Display / Récepteur
- 5 . Bougie
- 6 . Interrupteur
- 7 . Expulseur des fumées
- 8 . Capteur de vitesse (encodeur pour extracteur des fumées)
- 9 . Klaxon
- 10 . Pressostat fumées 50PA
- 11 . Motoréducteur
- 12 . Ventilateur tangentiel
- 13 . Interrupteur porte ouverte / tremie (Modèle étanche)
- 14 . Capteur de vitesse (encodeur pour motoréducteur)
- 15 . Module WiFi (option)

SYSTEMES DE SECURITE

- ▶ Sonde de sécurité de température du réservoir de pellet
- ▶ Pressostat
- ▶ Fusibles de protection
- ▶ Clapet anti-explosion
- ▶ Encodeur du ventilateur extracteur des fumées
- ▶ Sonde de température des fumées
- ▶ Interrupteur de trappe de chargement (Modèle étanche)
- ▶ Interrupteur de porte intérieure (Modèle étanche)
- ▶ Encodeur du motoréducteur



> Les interrupteurs sont de série uniquement sur les modèles "étanche".

I FAQ

- **MON POELE CHAUFFE TROP**

Il faut savoir qu'un poêle Upper développe à basse puissance 3.7kw/h.

C'est à dire que le poêle chauffe continuellement votre habitation même lorsque votre température de consigne est atteinte.

Solution : Activer le mode Ecstop (voir notice d'utilisation). Attention à ne pas dépasser 3 allumages et extinctions par jour.

- **MON POËLE S'EST ARRÊTÉ DE FONCTIONNER BRUTALEMENT ALORS QU'IL EST TOUJOURS SOUS TENSION**

L'électronique de nos appareils dispose d'une sécurité. Si le thermo-contact sur la carte mère relève une t° de 75°C, l'électronique se met en sécurité et bloque l'alimentation électrique de la carte. Attention : un modèle encastrable serait éventuellement mal ventilé.

Un ventilateur de convection défaillant peut-être également à l'origine du problème.

- **MA VITRE DEVIENT NOIRE TRES RAPIDEMENT**

Vérifiez que votre clapet de décompression n'est pas ouvert et que votre déflecteur est bien positionné. Augmentez au besoin l'arrivée d'air de combustion (sous conseil de votre service technique). Un appareil qui fonctionne trop longtemps à bas régime peut noircir plus vite la vitre.

- **MA VITRE DEVIENT BLANCHE**

Votre flamme est trop oxygénée. Diminuer l'arrivée d'air de combustion et au besoin diminuer la recette pellet (sous conseil de votre service technique).

- **ALLUMAGE MANQUE**

Lorsque l'appareil manque un allumage, cela peut être dû à plusieurs raisons.

1/ La combustion d'un granulé de mauvaise qualité ou un mauvais réglage de combustion peut produire du mâchefer.

Celui-ci obstrue les événements présents dans le fond du brûleur et diminue l'arrivée d'air de combustion ce qui provoque un raté d'allumage.

2/ La bougie d'allumage ne fournit pas assez d'énergie pour embraser les granulés. La bougie fait partie des consommables, au bout d'un certain nombre d'utilisations, celle-ci devra être remplacée pour fournir la source de chaleur nécessaire pour un bon allumage.



A chaque problème une solution. En cas de non compréhension, veuillez prendre contact avec votre revendeur.

NOTES

A series of horizontal dotted lines for writing notes.

I CERTIFICAT DE GARANTIE

Certificat de Garantie

MFMG garantit cet appareil, pour ce qui est des défauts de fabrication et des matériaux, pendant 2 (deux) ANS à compter de la date de l'achat. La garantie ne s'applique plus si le défaut de conformité n'est pas signalé au vendeur dans le mois qui suit sa découverte. La responsabilité de MFMG se limite à la fourniture de l'appareil; celui-ci doit être installé selon les règles de l'art, en suivant les indications contenues dans les manuels et les dépliants fournis avec le produit acheté et conformément aux lois en vigueur. L'installation doit être exécutée par un personnel agréé et sous la responsabilité de la société qui se charge de l'envoyer, celle-ci s'assumera toute la responsabilité de l'installation ainsi que du bon fonctionnement du produit installé. En cas de non-respect de ces précautions, MFMG n'assumera aucune responsabilité.

MISE EN GARDE

Il est indispensable d'effectuer le test de fonctionnement de l'appareil avant de compléter les travaux et les finitions de maçonnerie (la contre-hotte, le revêtement externe, les lésènes, la peinture des murs, etc.). MFMG n'assumera aucune responsabilité pour les éventuels dommages et les frais conséquents aux finitions susmentionnées même si celles-ci étaient suite au remplacement des pièces défectueuses.

MFMG garantit que tous ces produits sont fabriqués avec des matériaux d'excellente qualité et avec les techniques de travail qui garantissent son efficacité. Si, pendant l'utilisation normale de l'appareil, on remarque des éléments défectueux ou dysfonctionnants, un remplacement gratuit des éléments en question sera effectué par le revendeur qui a procédé à la vente.

VALIDITÉ

La garantie est valable aux conditions suivantes:

L'acheteur doit envoyer, dans les 8 jours qui suivent la date de l'achat, le coupon rempli. La date de l'achat doit être validée par un document fiscal valable, établi par le revendeur. L'appareil doit être installé conformément aux normes en vigueur en la matière, aux prescriptions contenues dans le manuel fourni et par du personnel professionnellement qualifié.

L'appareil doit être utilisé conformément au manuel d'instructions fourni avec tous nos produits.

Le certificat de garantie doit être rempli et signé par le client et validé par le revendeur.

Le document qui atteste la garantie, rempli et accompagné d'une facture d'achat fourni par le revendeur doit être soigneusement conservé et montré au personnel du Centre d'Assistance Technique MFMG en cas d'intervention.

La garantie n'est pas valable dans les cas suivants:

Si les conditions de garantie décrites ci-dessus ne sont pas respectées.

Si l'installation n'a pas été effectuée conformément aux lois en vigueur en la matière et aux prescriptions décrites dans le manuel/dépliant fourni avec l'appareil.

En cas de négligence du client suite à une maintenance erronée ou incorrecte du produit.

En présence d'installations électriques et/ou hydrauliques non conformes aux lois en vigueur.

En cas de dommages causés par des agents atmosphériques, chimiques, électromagnétiques, par l'utilisation impropre du produit, par des modifications ou des altérations du produit et /ou d'autres causes qui ne dérivent pas de la fabrication du produit.

Combustion de matériaux non conforme aux types et aux quantités indiquées dans le manuel/dépliant fourni.

Tous les dommages causés par le transport; il est donc recommandé de contrôler soigneusement la marchandise au moment de sa réception, en avertissant immédiatement le revendeur en cas de dommage éventuel, en imposant une note sur le document de transport ou sur la copie du transporteur (voir conditions de transport).

MFMG ne répond pas des éventuels dommages qui peuvent, directement ou indirectement être provoqués aux personnes, aux choses et aux animaux à cause du non-respect des prescriptions indiquées dans le manuel/dépliant fourni.

Tous les éléments sujets à l'usure sont exclus de la garantie:

Tels que:

Les joints, toutes les vitres céramiques ou en verre trempé, les revêtements et les grilles en fonte ou acier, cendrier, creuset, les pièces vernies, chromées ou dorées, les câbles électriques et la bougie.

La rouille due à la condensation.

Des variations chromatiques, des craquelures et de légères différences de dimensions des parties métalliques ne sont pas un motif de réclamation car il s'agit de caractéristiques naturelles de ces matériaux.

Les éléments en matériau réfractaire.

Les bruits de dilatation ou rétraction lors de l'allumage et de l'extinction.

Les pièces de l'installation pour la production d'eau sanitaire non fournies par MFMG (seulement pour les appareils fonctionnant à eau).

L'échangeur de chaleur n'est pas couvert par la garantie si un circuit anti-condensation garantissant une température minimum de retour en chaudière d'au moins 55°C n'est pas réalisé (seulement les appareils à eau).

Autres conditions:

Toutes les interventions pour l'étalonnage ou le réglage du produit en fonction du type de combustible ou du type d'installation ne sont pas couvertes par la garantie.

En cas de remplacement des pièces, la garantie n'est pas prolongée.

Pendant la période d'inactivité de l'appareil, aucune indemnisation n'est reconnue.

Cette garantie est valable uniquement pour l'acheteur et ne peut pas être transférée.

INTERVENTIONS SOUS GARANTIE

Dans le cadre d'une intervention lors de la période de garantie, les frais de transport, de déplacement de main d'œuvre ne sont pas couverts par la garantie.

Les coûts liés à l'arrêt de l'appareil ne peuvent donner droit à un quelconque dédommagement.

RESPONSABILITÉ

MFMG ne reconnaît aucune indemnisation pour les dommages directs ou indirects causés ou dépendants de l'appareil.

Le non-respect des notices d'installation et d'utilisation et toute modification de l'appareil annulera de plein droit toutes les garanties.

Au plus tard dans les huit jours qui suivent l'installation, merci de nous renvoyer par mail une photocopie de ce bon afin de justifier la garantie : sav-poele@mfmfg.fr

Fait en 3 exemplaires : MFMG - Revendeur - Client

Appareil
Modèle et puissance:
Couleur :
N° de série :
Date d'installation :

Client/utilisateur
Nom :
Prénom :
Code postal :
Ville :

Cachet du revendeur

Fait à

Le

Date d'achat : ____/____/____

Signature du client





MANUEL D'INSTALLATION

C O R P S D 5 0 E T A N C H E

VERSION 5.2

VERLAINE / VERLAINE GLASS / VOLTAIRE / STENDHAL

Marcel France Mecano Galva 64 Rue Pasteur, 08330 VRIGNE-AUX-BOIS (France)

www.franceflamme.com