



# LE POÊLE À GRANULÉS FRANÇAIS

An aerial night view of Paris, France, with the Eiffel Tower illuminated in the center. The city lights are visible in the background, and the foreground shows a dense urban landscape with buildings and streets.

# FRENCH TOUCH

by MFMG

PRESENTATION 06

LEGENDE DES ICONES 10

38 UPPER COLLECTION

50 CLASSIC COLLECTION

MADE IN FRANCE 08

CONCEPT 12

VERLAINE  
VERLAINE Glass  
VOLTAIRE  
STENDHAL

MILO  
MAUNA  
MAUNA Glass  
TODRA  
TODRA Glass

# I - N - D - E - X - P - R - O - D - U - I - T - S

SOMMAIRE

TABLEAU  
TECHNIQUE 14

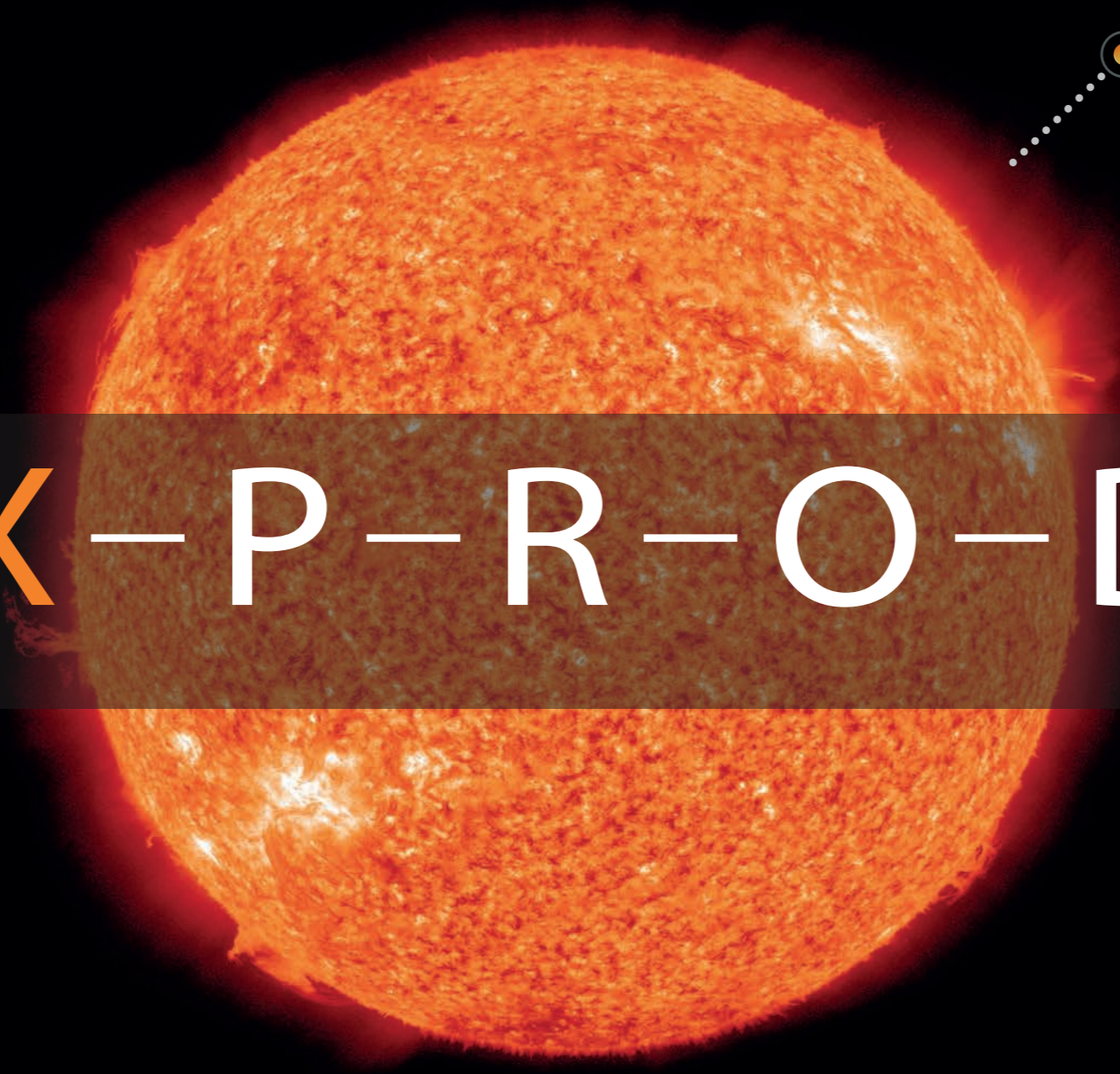
MINI COLLECTION 16

NANO MILO  
LOA  
NANO TODRA  
NANO TODRA Glass  
RIMBAUD  
RIMBAUD Glass

30 SLIM COLLECTION

ZOLA  
ZOLA Glass

62 LES PLUS FF-CONCEPT





# P - R - E - S - E - N - T - A - T - I - O - N

## PROFIL

«**Marcel France Mecano Galva**» est une entreprise française implantée depuis 1972 à Vrigne-aux-Bois dans les Ardennes Françaises, née de la fusion des sociétés Marcel France et Mécano Galva en 2006, toutes deux spécialisées dans la sous traitance industrielle.

Cette fusion a permis le regroupement des activités de Mécano Soudure, de Galvanisation, de Zingage et depuis 2009 d'une activité Peinture.

Sur un site de plus de 11 hectares, elle dispose aujourd'hui de 13000m<sup>2</sup> couverts à Vrigne-aux-Bois et 3500m<sup>2</sup> couverts à Vivier au Court.

**C'est certainement par son rude climat hivernal que ce territoire industriel s'est forgé sa réputation pour la fabrication des appareils de chauffage.**

Cette société veut démontrer que l'on peut encore innover dans le monde du chauffage au bois et ses dérivés.

L'entreprise MFMG assure la production et dispose pour le développement de ses produits d'une équipe de professionnels qui créent, dessinent, organisent et assemblent les poêles.

Notre bureau d'études travaille en concertation avec nos partenaires fournisseurs pour mettre au point des produits compétitifs, fiables et originaux. La gamme que présente FF-Concept comblera tous vos désirs parce que nous avons tenu compte des avis de toutes les personnes intervenant dans le processus de conception, de fabrication, de placement et d'entretien de votre futur poêle.

Sans oublier notre maître-mot : le design, pour qu'en plus d'être utile et nécessaire, votre poêle soit simplement beau.

Forte de son expérience en tôlerie mécano-soudure, **FF-Concept** a su s'imposer rapidement sur le marché à travers les qualités intrinsèques de ses poêles.

L'entreprise est née de la volonté d'apporter au coeur de votre foyer le confort, la convivialité, la performance et le design.

Les appareils bénéficient des dernières technologies en matière d'innovation et de normes environnementales.

**FF-Concept vous offre à travers ses gammes de poêles à bois et poêles à pellets, un large choix de modèles et de couleurs au design novateur.**

M - A - D - E - I - N - F - R - A - N - C - E

LE SAVOIR FAIRE FRANCAIS



#### Le poêle à pellets fabriqué en France

MADE IN FRANCE : Un titre dont nous sommes fiers et dont l'utilisation du label nous impose la perfection.

Les appareils sont fabriqués dans nos ateliers de mécano-soudure et peinture, ils sont montés et testés sur place.

Le label "Fabriqué en France" ou "Made in France" est dans beaucoup de pays un gage de qualité et de savoir faire.

A cette excellence, nous ajoutons la qualité des différentes pièces électroniques et mécaniques des meilleurs fabricants européens.

FF-Concept c'est la fiabilité et le design à la Française.

**MODE AIR**  
Pulsion d'air chaud par l'intermédiaire d'un ventilateur tangentiel.

**MODE AIR+**  
Permet à l'air chaud d'être canalisé via un deuxième ventilateur. De série sur tous les modèles en 11.5kW et sur la gamme Volcan.

**BOUGIE QUARTZ**  
Nouvelle génération de bougie d'allumage. Montée en température plus haute et plus rapide. Durée de vie plus longue.

**AIR CHAUD SORTIE SUPERIEURE**  
Pulsion de l'air chaud poussé par le ventilateur sur le dessus de l'appareil.

**AIR CHAUD SORTIE FRONTALE**  
Pulsion de l'air chaud poussé par le ventilateur sur la face avant de l'appareil.

**KIT UP**  
Support permettant de suspendre votre appareil à un mur.

**FUMEE SORTIE SUPERIEURE**  
Espace de sortie des fumées disposé sur le dessus de votre appareil pour éviter un encombrement trop important.

# I-N-F-O-G-R-A-P-H-I-C

## LEGENDE DES ICONES

**ETANCHE**  
Fonction permettant à l'appareil de récupérer l'air comburant à l'extérieur. Conforme à la norme RT2012.

**DISPLAY**  
Ce dispositif fourni et intégré à votre poêle avec l'option WiFi permet de gérer les différentes fonctions.

**PROGRAMMATION**  
Permet de choisir l'heure à laquelle votre appareil s'allumera et s'éteindra.

**TELECOMMANDE THERMOSTATIQUE**  
Permet de gérer son poêle à distance. Dispositif de thermostat déporté. Non compatible avec l'option WiFi.

**MODULE WiFi**  
Application permettant de gérer son appareil via un smartphone ou une tablette. Disponible sur Android et ios.

**MODULE ECO-STOP**  
Fonction permettant à l'appareil de s'allumer ou de s'éteindre selon une température de consigne.

**MODE AUTOMATIQUE**  
Fonction permettant à l'appareil de réguler selon une température de consigne.

# 4 COLLECTIONS 3 PUISSANCES

**POUR S'INTEGRER  
PARFAITEMENT A VOTRE  
INTERIEUR**



## COLLECTION **MINI AIR** | ETANCHE 6.5kW

Osez la différence avec les modèles «MINI». Sa structure plus petite (30 cm de diamètre) est une véritable innovation sur le marché du poêle à granulés et lui confère une allure discrète et élégante.

Disposant d'une puissance de 6.5kW, il est l'appareil idéal pour chauffer les petits volumes ou les nouvelles constructions peu énergivores.

La totalité de la gamme est de conception étanche (conforme à la norme RT2012).



## COLLECTION **SLIM AIR** | ETANCHE 6.5kW

Optez pour la finesse et la délicatesse avec la collection SLIM.

Son allure et son épaisseur réduite (seulement 26cm) lui confèrent des traits de ressemblance avec les écrans plats de télévision actuels où l'image laisse place à une flamme ravissante qui illumine votre regard.

Ce modèle qui pourra aisément s'intégrer dans les plus petits espaces dispose également de deux sorties pour l'expulsion des fumées.

La première disposée à l'arrière pour un raccordement classique et la seconde sur le dessus de l'appareil afin de pouvoir amener le poêle le plus près possible de votre mur.

La totalité de la gamme est de conception étanche (conforme à la norme RT2012).

# C - O - L - L - E - C - T - I - O - N

**CONCEPT**



## COLLECTION **UPPER AIR** | ETANCHE 8kW

Rapprochez votre appareil au plus près de votre cheminée ou du mur avec la collection UPPER grâce à la sortie de fumées intégrée sur le dessus, et gagner en encombrement.

**Vous ne souhaitez pas voir de buse?** Optez pour un raccordement au conduit des fumées par l'arrière de l'appareil.

Sa puissance de 8kW s'adapte parfaitement aux petits volumes à chauffer ainsi qu'aux habitations peu énergivores.

**De conception étanche au design élégant et contemporain avec sa trémie de chargement coulissante !**

**Vous l'avez rêvé, FF-Concept vous le propose !**



## COLLECTION **CLASSIC AIR+** | ETANCHE 11.5kW air+

Envie de vous replonger dans l'esprit cocooning des moments délicieux passés à bavarder au coin du feu ?

Optez pour la collection CLASSIC qui conserve les proportions habituelles dans la tradition des poêles à granulés.

Un puissance de 11.5kW air+ optant pour un second ventilateur permettant de canaliser une sortie d'air chaud supplémentaire afin de chauffer un autre volume.

La totalité de la gamme est de conception étanche (conforme à la norme RT2012).



Puissance (max.)	6.5kW	6.5kW	6.5kW	6.5kW	6.5kW	6.5kW	6.5kW	6.5kW
Page	p.18	p.20	p.22	p.24	p.26	p.28	p.34	p.36
Coloris								
	○	○	○	○	○	○	○	○
	X	X	X	X	X	X	X	X
	○	○	○	○	○	○	○	○
	○	○	○	○	○	○	○	○
	○	○	○	○	○	○	○	○
	○	○	○	○	○	○	X	X
	X	X	X	X	X	X	○	○
	X	X	X	X	X	X	○	○
	○	○	○	○	○	○	○	○
	○	○	○	○	○	○	○	○
	○	○	○	○	○	○	○	○
	○	○	○	○	○	○	○	○
	○	○	○	○	○	○	○	○
	○	○	○	○	○	○	○	○
	○	○	○	○	○	○	○	○
	○	○	○	○	○	○	○	○
	○	○	○	○	○	○	○	○
	○	○	○	○	○	○	○	○

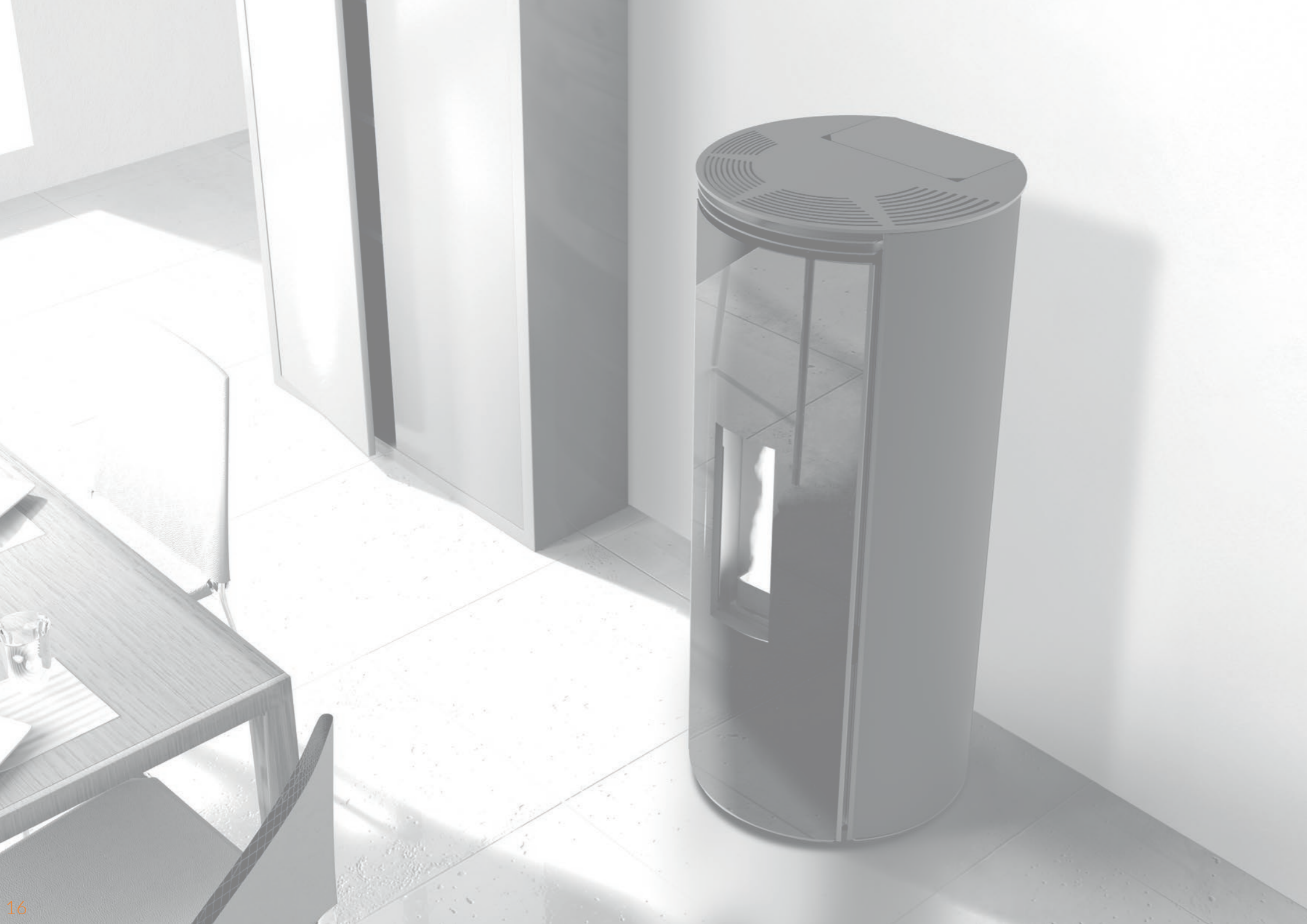
○ : DISPONIBLE X : NON DISPONIBLE ○ : DISPONIBLE DE SERIE SANS MODULE WIFI ○ : DISPONIBLE AVEC MODULE WIFI



Puissance (max.)	8kW	8kW	8kW	8kW	11.5kW	11.5kW	11.5kW	11.5kW	11.5kW
Page	p.42	p.44	p.46	p.48	p.52	p.54	p.56	p.58	p.60
Coloris									
	○	○	○	○	○	○	○	○	○
	X	X	X	X	○	○	○	○	○
	○	○	○	○	○	○	○	○	○
	○	○	○	○	○	○	○	○	○
	○	○	○	○	○	○	○	○	○
	○	○	○	○	○	○	○	○	○
	X	X	X	X	X	X	X	X	X
	○	○	○	○	X	X	X	X	X
	X	X	X	X	○	○	○	○	○
	○	○	○	○	○	○	○	○	○
	○	○	○	○	○	○	○	○	○
	○	○	○	○	○	○	○	○	○
	○	○	○	○	○	○	○	○	○
	○	○	○	○	○	○	○	○	○
	○	○	○	○	○	○	○	○	○
	○	○	○	○	○	○	○	○	○
	○	○	○	○	○	○	○	○	○
	○	○	○	○	○	○	○	○	○
	○	○	○	○	○	○	○	○	○
	○	○	○	○	○	○	○	○	○

○ : DISPONIBLE X : NON DISPONIBLE ○ : DISPONIBLE DE SERIE SANS MODULE WIFI ○ : DISPONIBLE AVEC MODULE WIFI

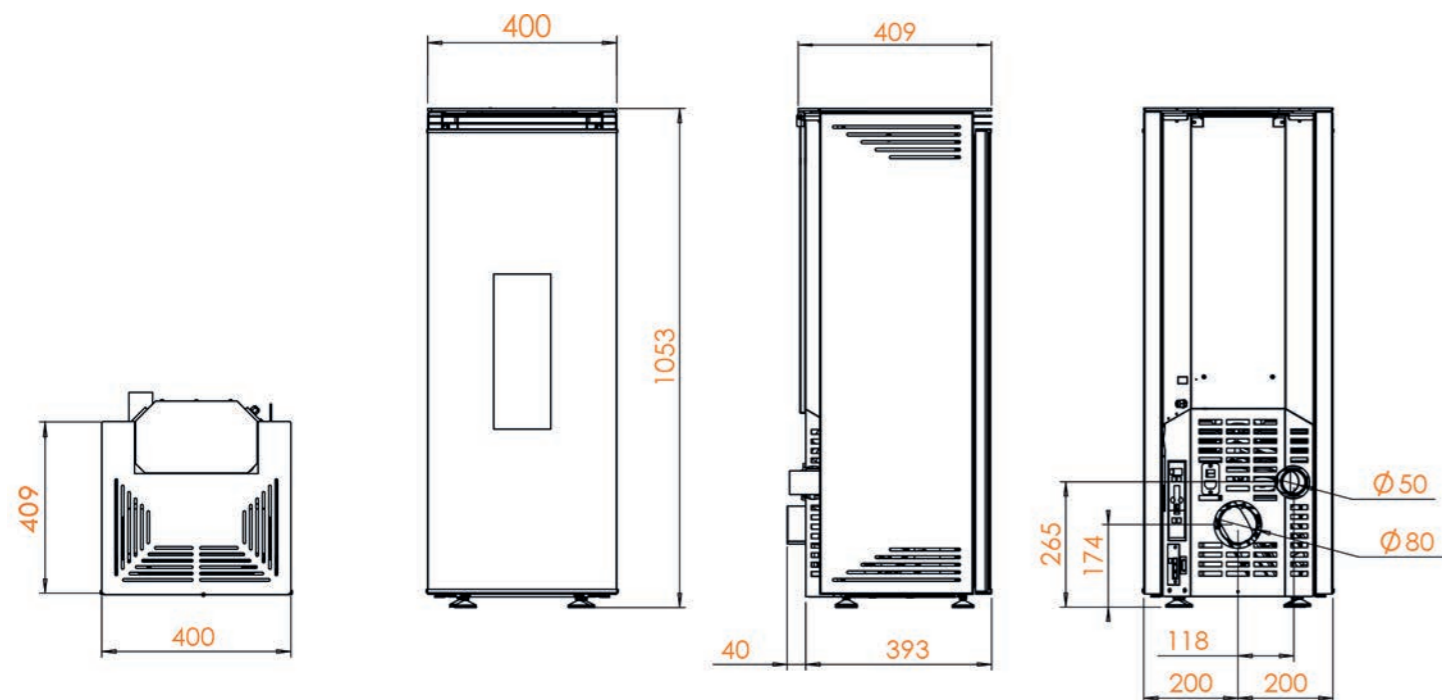




COLLECTION **MINI** **AIR** | ETANCHE  
6.5kW

# NANO MILO 6.5kW

A+



Caractéristiques techniques	6.5 kW air (étanche)
Puissance (P.min / P.max)	4 kW / 6.5 kW
Rendement (P.min / P.max)	92.9% / 91%
Volume de chauffe (m³)	175 m³
Capacité de la trémie	18 kg
Consommation	0.360 kg/h / 0.890 kg/h
Emission CO (P.min / P.max)	0.018% / 0.009%
Diamètre sortie des fumées	80 mm



Noir



Gris clair



Gris métallisé



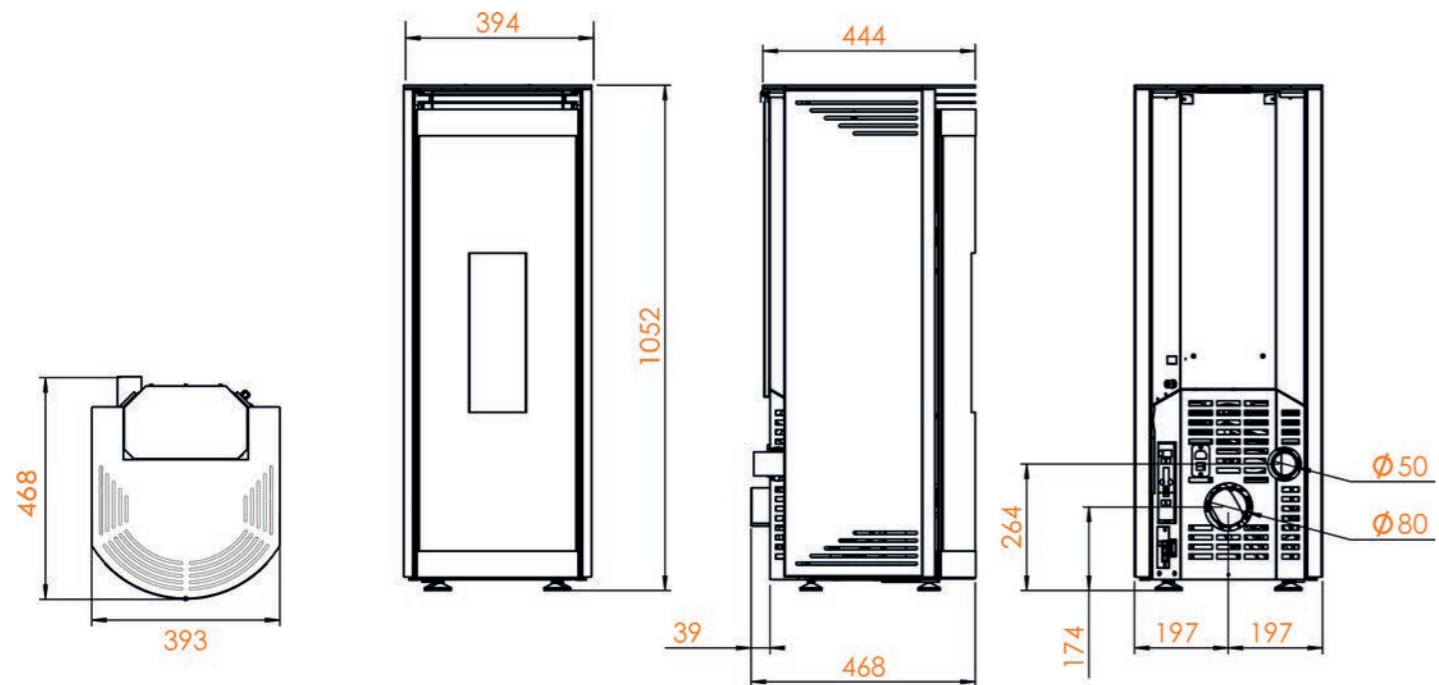
Options : WIFI disponible (uniquement avec le display 5 touches) / habillage arrière noir



NANO MILO / 6.5kW / HABILLAGE ACIER GRIS MÉTALLISÉ / PORTE EN VERRE

LOA 6.5kW

A+



Caractéristiques techniques

Puissance (P.min / P.max)	4 kW / 6.5 kW
Rendement (P.min / P.max)	92.9% / 91%
Volume de chauffe (m³)	175 m³
Capacité de la trémie	18 kg
Consommation	0.360 kg/h / 0.890 kg/h
Emission CO (P.min / P.max)	0.018% / 0.009%
Diamètre sortie des fumées	80 mm

6.5 kW air (étanche)



Noir



Gris clair



Gris métallisé



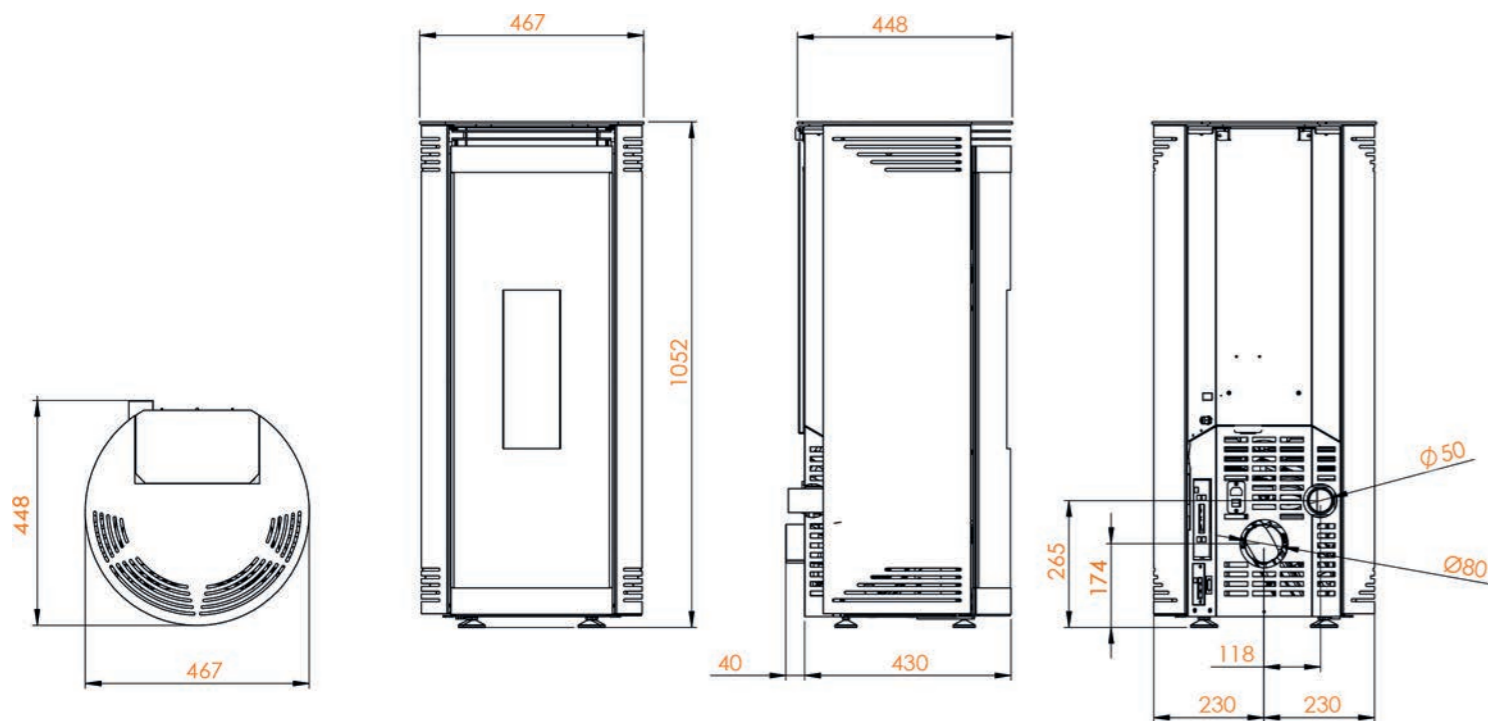
Options : WIFI disponible (uniquement avec le display 5 touches) / habillage arrière noir



LOA / 6.5kW / HABILLAGE ACIER NOIR / PORTE EN VERRE

# NANO TODRA 6.5kW

A+



Caractéristiques techniques	6.5 kW air (étanche)
Puissance (P.min / P.max)	4 kW / 6.5 kW
Rendement (P.min / P.max)	92.9% / 91%
Volume de chauffe (m³)	175 m³
Capacité de la trémie	18 kg
Consommation	0.360 kg/h / 0.890 kg/h
Emission CO (P.min / P.max)	0.018% / 0.009%
Diamètre sortie des fumées	80 mm



Noir



Gris clair



Gris métallisé

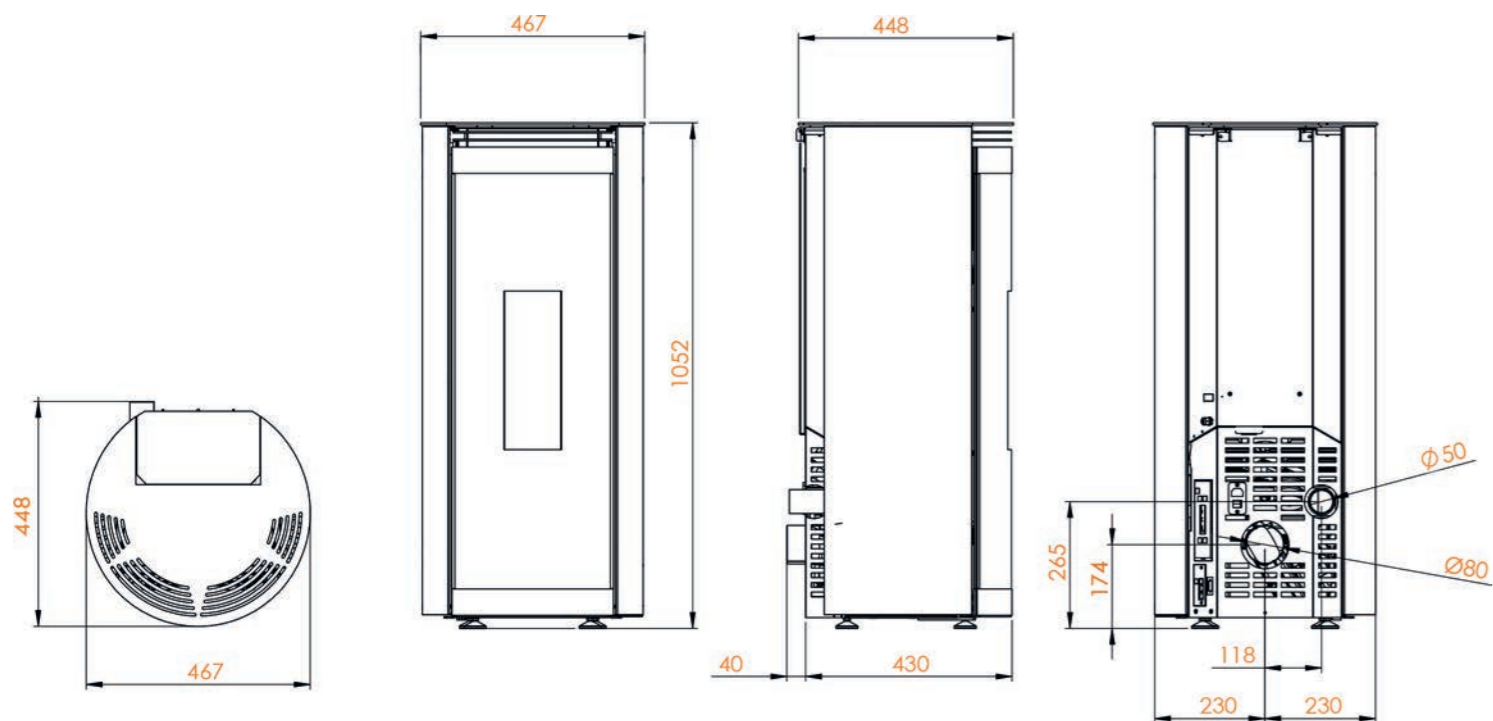


Options : WIFI disponible (uniquement avec le display 5 touches) / habillage arrière noir



# NANO TODRA GLASS 6.5kW

A+



## Caractéristiques techniques

Puissance (P.min / P.max)	4 kW / 6.5 kW
Rendement (P.min / P.max)	92.9% / 91%
Volume de chauffe (m³)	175 m³
Capacité de la trémie	18 kg
Consommation	0.360 kg/h / 0.890 kg/h
Emission CO (P.min / P.max)	0.018% / 0.009%
Diamètre sortie des fumées	80 mm

## 6.5 kW air (étanche)



Noir

Blanc



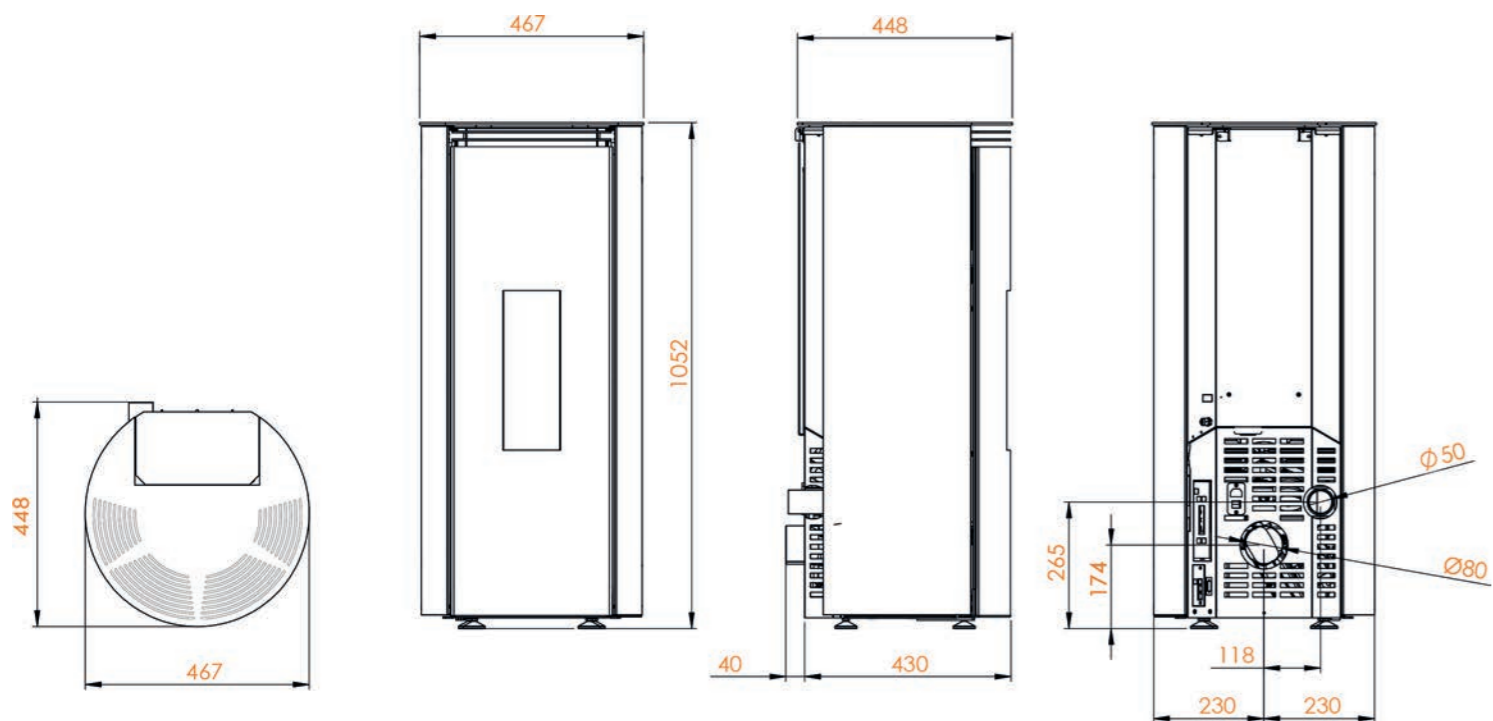
Options : WIFI disponible (uniquement avec le display 5 touches) / habillage arrière noir



NANO TODRA GLASS / 6.5kW / HABILLAGE EN VERRE BLANC / PORTE EN VERRE / TOP EN ACIER NOIR

# RIMBAUD 6.5kW

A+



## Caractéristiques techniques

Puissance (P.min / P.max)	4 kW / 6.5 kW
Rendement (P.min / P.max)	92.9% / 91%
Volume de chauffe (m³)	175 m³
Capacité de la trémie	18 kg
Consommation	0.360 kg/h / 0.890 kg/h
Emission CO (P.min / P.max)	0.018% / 0.009%
Diamètre sortie des fumées	80 mm

## 6.5 kW air (étanche)



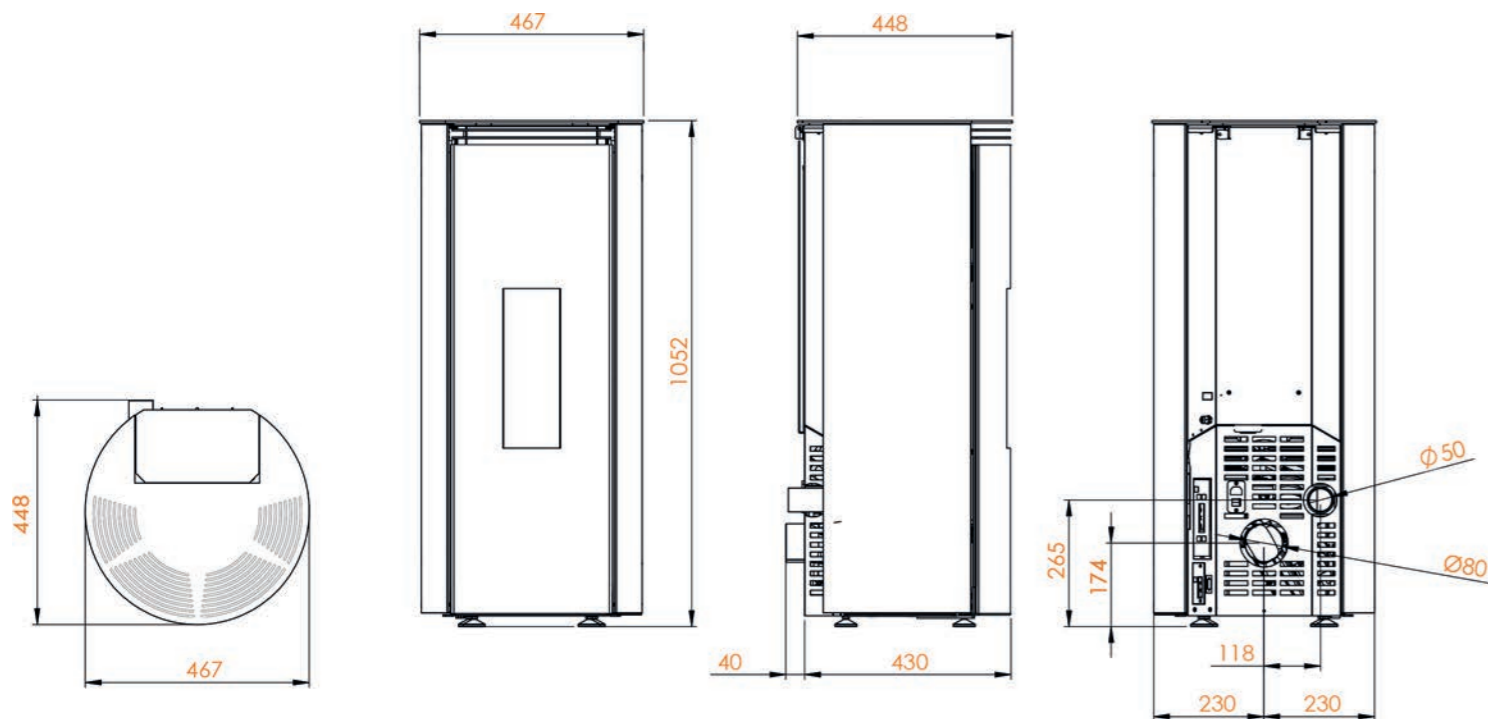
Options : WIFI disponible (uniquement avec le display 5 touches) / habillage arrière noir



RIMBAUD / 6.5kW / HABILLAGE ACIER NOIR / PORTE EN VERRE

# RIMBAUD GLASS 6.5kW

A+



## Caractéristiques techniques

Caractéristiques techniques	6.5 kW air (étanche)
Puissance (P.min / P.max)	4 kW / 6.5 kW
Rendement (P.min / P.max)	92.9% / 91%
Volume de chauffe (m³)	175 m³
Capacité de la trémie	18 kg
Consommation	0.360 kg/h / 0.890 kg/h
Emission CO (P.min / P.max)	0.018% / 0.009%
Diamètre sortie des fumées	80 mm



Noir

Blanc



Options : WIFI disponible (uniquement avec le display 5 touches) / habillage arrière noir



CERTIFIÉ  
ÉTANCHE

RIMBAUD GLASS / 6.5kW / HABILLAGE EN VERRE BLANC / PORTE EN VERRE / TOP EN ACIER NOIR



COLLECTION

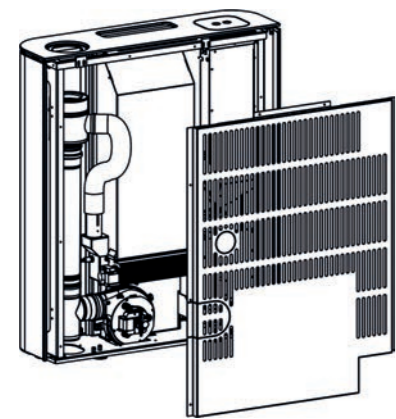
**SLIM**

**AIR**

ETANCHE  
6.5kW



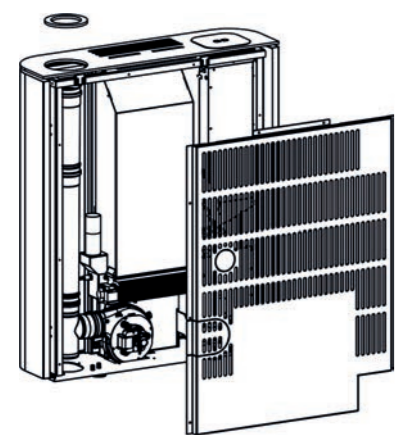
## OPTION D'INSTALLATION TROIS TYPES DE CONFIGURATIONS POSSIBLES



### 1/ CONDUIT SUPERIEUR CONCENTRIQUE

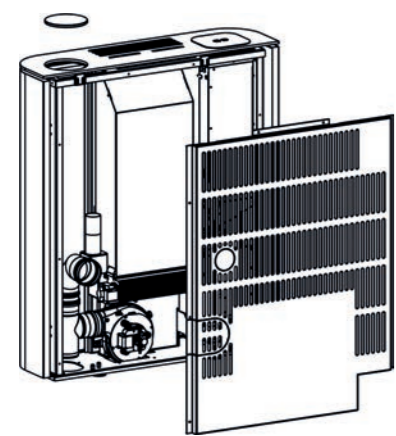
Sortie des fumées supérieure en concentrique.  
Ce conduit sera raccordé à l'air extérieur pour permettre un circuit de combustion étanche.  
Raccordement possible en zone 2 et 3 par l'intermédiaire d'un conduit concentrique.

ADAPTATEUR CONCENTRIQUE 125mm à 130mm\* de diamètre disponible.



### 2/ CONDUIT SUPERIEUR SIMPLE PAROI

Sortie des fumées supérieure en simple paroi avec raccordement de la conduite d'air de combustion à l'arrière.  
Une prédécoupe sur le dos métallique de l'appareil permettra le passage du flexible d'arrivée d'air.  
Installation du conduit simple paroi possible par l'intermédiaire d'un conduit double paroi isolé uniquement en ZONE 1.



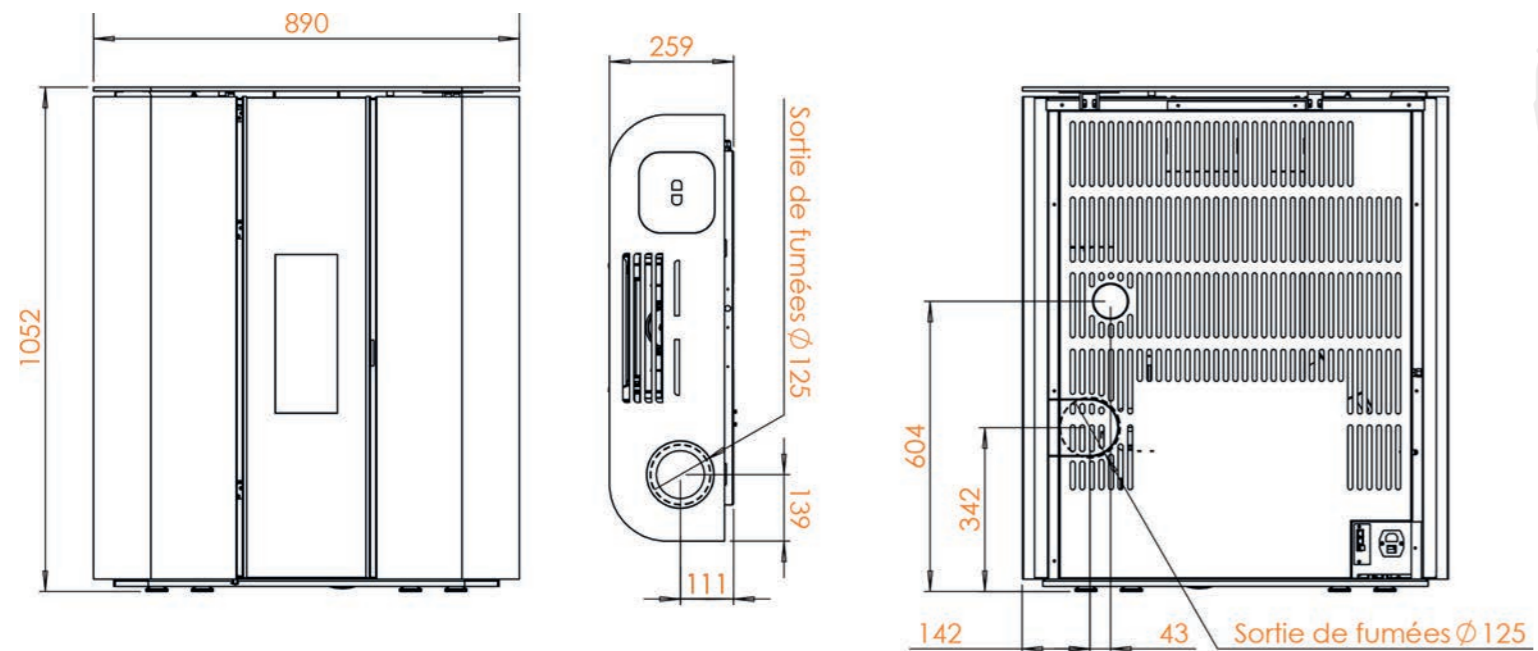
### 3/ CONDUIT ARRIERE SIMPLE PAROI

Sortie des fumées en simple paroi avec raccordement de la conduite d'air de combustion à l'arrière.  
Une prédécoupe sur le dos métallique de l'appareil permettra le passage de la conduite des fumées et du flexible d'arrivée d'air.  
Installation du conduit simple paroi possible par l'intermédiaire d'un conduit double paroi isolé uniquement en ZONE 1.



# ZOLA 6.5kW

A+



## Caractéristiques techniques

Puissance (P.min / P.max)	3.4kW / 6.5 kW
Rendement (P.min / P.max)	94.8% / 92%
Volume de chauffe (m³)	165 m³
Capacité de la trémie	15 kg
Consommation (P.min / P.max)	0.360 kg/h / 0.790 kg/h
Emission CO (P.min / P.max)	0.059% / 0.015%
Diamètre sortie des fumées	80 mm / 125mm

## 6.5 kW air (étanche)



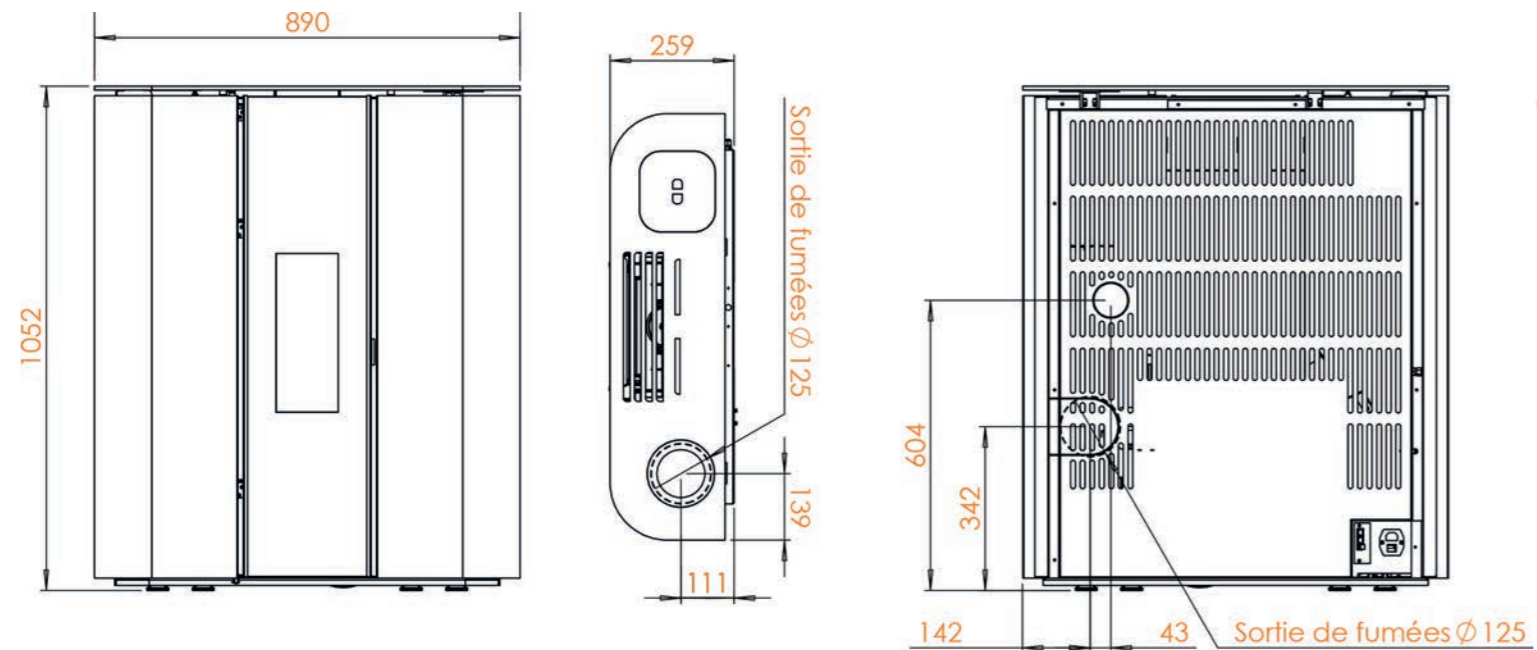
Option : WIFI disponible (uniquement avec le display 5 touches)



ZOLA 6.5kW / HABILLAGE ACIER NOIR / PORTE EN VERRE

# ZOLA GLASS 6kW

A+



## Caractéristiques techniques

Puissance (P.min / P.max)	3.4kW / 6.5 kW
Rendement (P.min / P.max)	94.8% / 92%
Volume de chauffe (m³)	165 m³
Capacité de la trémie	15 kg
Consommation (P.min / P.max)	0.360 kg/h / 0.790 kg/h
Emission CO (P.min / P.max)	0.059% / 0.015%
Diamètre sortie des fumées	80 mm / 125mm

## 6.5 kW air (étanche)



Noir

Blanc



Option : WIFI disponible (uniquement avec le display 5 touches)

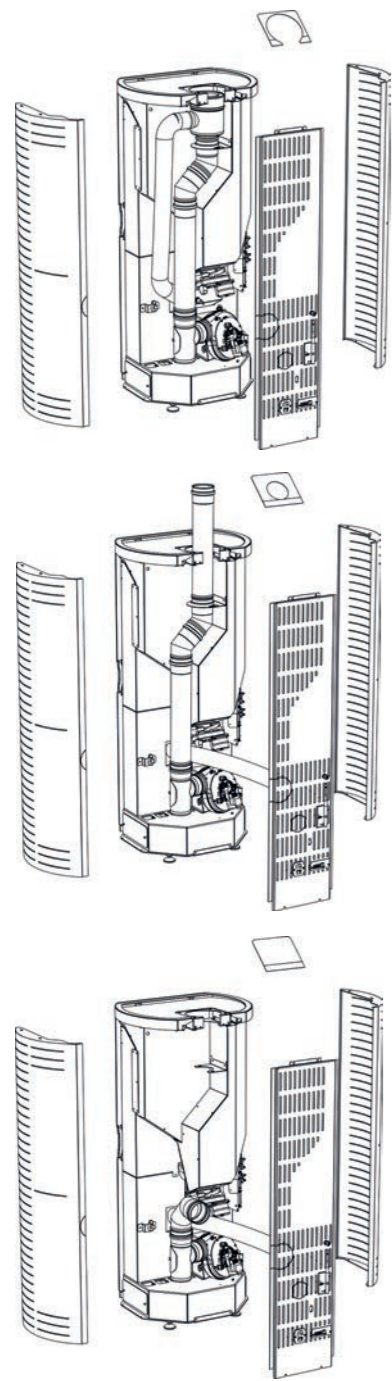


ZOLA 6.5kW / HABILLAGE EN VERRE BLANC / PORTE EN VERRE / TOP EN ACIER NOIR



COLLECTION **UPPER** **AIR** | ETANCHE  
8kW

## OPTION D'INSTALLATION TROIS TYPES DE CONFIGURATIONS



### 1/ CONDUIT SUPERIEUR CONCENTRIQUE

Sortie des fumées supérieure en concentrique.  
Ce conduit sera raccordé à l'air extérieur pour permettre un circuit de combustion étanche.  
Raccordement possible en zone 2 et 3 par l'intermédiaire d'un conduit concentrique.

ADAPTATEUR CONCENTRIQUE 125mm à 130mm\* de diamètre disponible.

### 2/ CONDUIT SUPERIEUR SIMPLE PAROI

Sortie des fumées supérieure en simple paroi avec raccordement de la conduite d'air de combustion à l'arrière.  
Une prédécoupe sur le dos métallique de l'appareil permettra le passage du flexible d'arrivée d'air.  
Installation du conduit simple paroi possible par l'intermédiaire d'un conduit double paroi isolé uniquement en ZONE 1.

### 3/ CONDUIT ARRIERE SIMPLE PAROI

Sortie des fumées en simple paroi avec raccordement de la conduite d'air de combustion à l'arrière.  
Une prédécoupe sur le dos métallique de l'appareil permettra le passage de la conduite des fumées et du flexible d'arrivée d'air.  
Installation du conduit simple paroi possible par l'intermédiaire d'un conduit double paroi isolé uniquement en ZONE 1.



# VERLAINE 8kW

A+



Caractéristiques techniques	8 kW air (étanche)
Puissance (P.min / P.max)	3.7kW / 8 kW
Rendement (P.min / P.max)	93.9% / 91%
Volume de chauffe (m³)	200 m³
Capacité de la trémie	16 kg
Consommation (P.min / P.max)	0.810 kg/h / 1.910 kg/h
Emission CO (P.min / P.max)	0.04% / 0.002%
Diamètre sortie des fumées	80 mm / 125mm



Noir



Gris clair



Gris métallisé



Option : WIFI disponible (uniquement avec le display 5 touches)



# VERLAINE GLASS 8kW

A+



Caractéristiques techniques	8 kW air (étanche)
Puissance (P.min / P.max)	3.7kW / 8 kW
Rendement (P.min / P.max)	93.9% / 91%
Volume de chauffe (m³)	200 m³
Capacité de la trémie	16 kg
Consommation (P.min / P.max)	0.810 kg/h / 1.910 kg/h
Emission CO (P.min / P.max)	0.04% / 0.002%
Diamètre sortie des fumées	80 mm / 125mm



Noir

Blanc



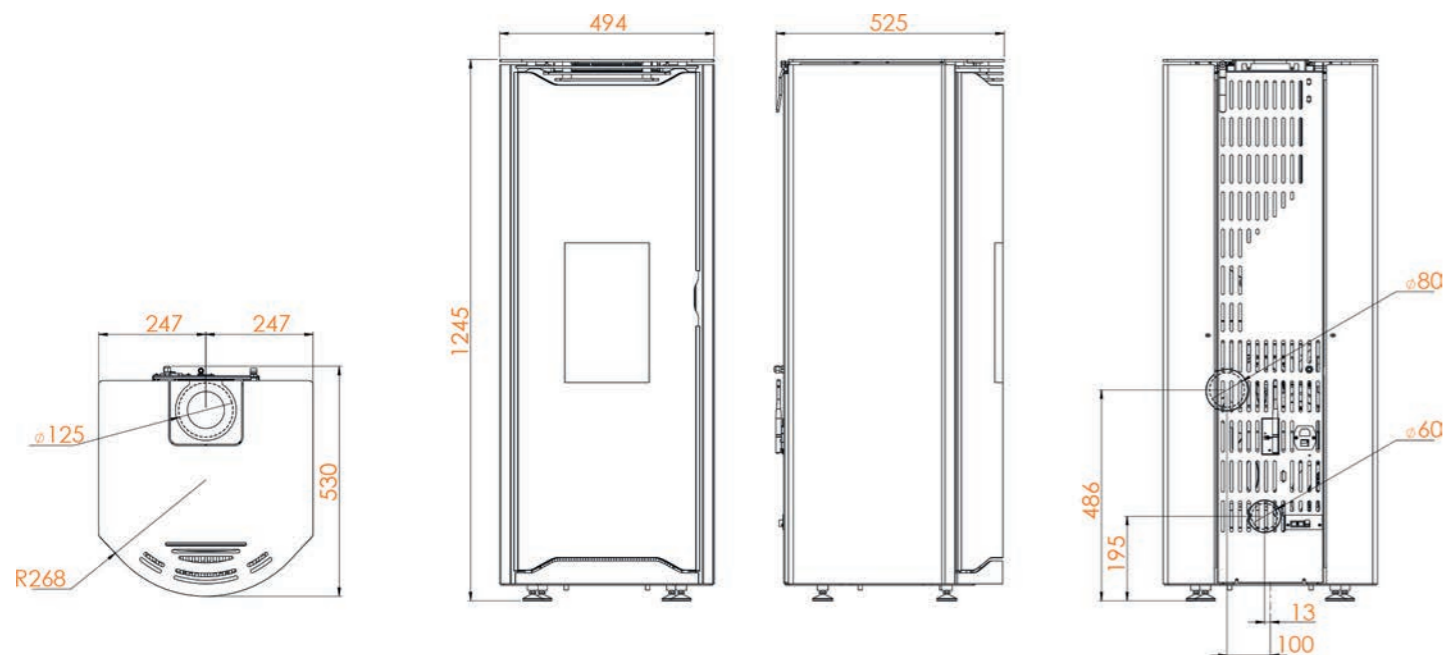
Option : WIFI disponible (uniquement avec le display 5 touches)



VERLAINE GLASS / 8kW / HABILLAGE VERRE BLANC / PORTE EN VERRE / TOP EN ACIER COULISSANT

# VOLTAIRE 8kW

A+



Caractéristiques techniques	8 kW air (étanche)
Puissance (P.min / P.max)	3.7kW / 8 kW
Rendement (P.min / P.max)	93.9% / 91%
Volume de chauffe (m³)	200 m³
Capacité de la trémie	16 kg
Consommation (P.min / P.max)	0.810 kg/h / 1.910 kg/h
Emission CO (P.min / P.max)	0.04% / 0.002%
Diamètre sortie des fumées	80 mm / 125mm



Noir



Gris clair



Gris métallisé



Option : WIFI disponible (uniquement avec le display 5 touches)

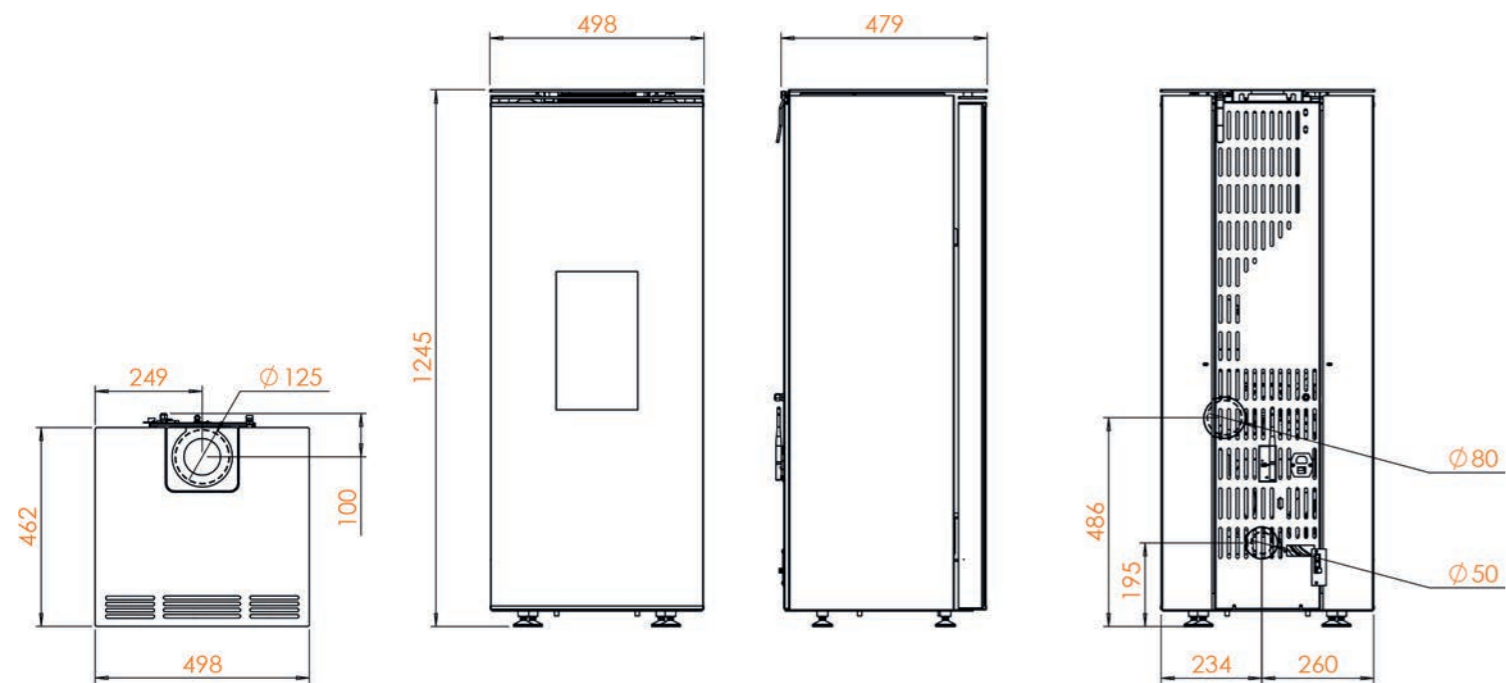


VOLTAIRE / 8kW / HABILLAGE ACIER GRIS METALLISE / PORTE EN VERRE / TOP COULISSANT



# STENDHAL 8kW

A+



Caractéristiques techniques	8 kW air (étanche)
Puissance (P.min / P.max)	3.7kW / 8 kW
Rendement (P.min / P.max)	93.9% / 91%
Volume de chauffe (m³)	200 m³
Capacité de la trémie	16 kg
Consommation (P.min / P.max)	0.810 kg/h / 1.910 kg/h
Emission CO (P.min / P.max)	0.04% / 0.002%
Diamètre sortie des fumées	80 mm / 125mm



Noir



Gris clair



Gris métallisé



Option : WIFI disponible (uniquement avec le display 5 touches)



STENDHAL / 8kW / HABILLAGE ACIER GRIS CLAIR / PORTE EN VERRE / TOP COULISSANT



COLLECTION

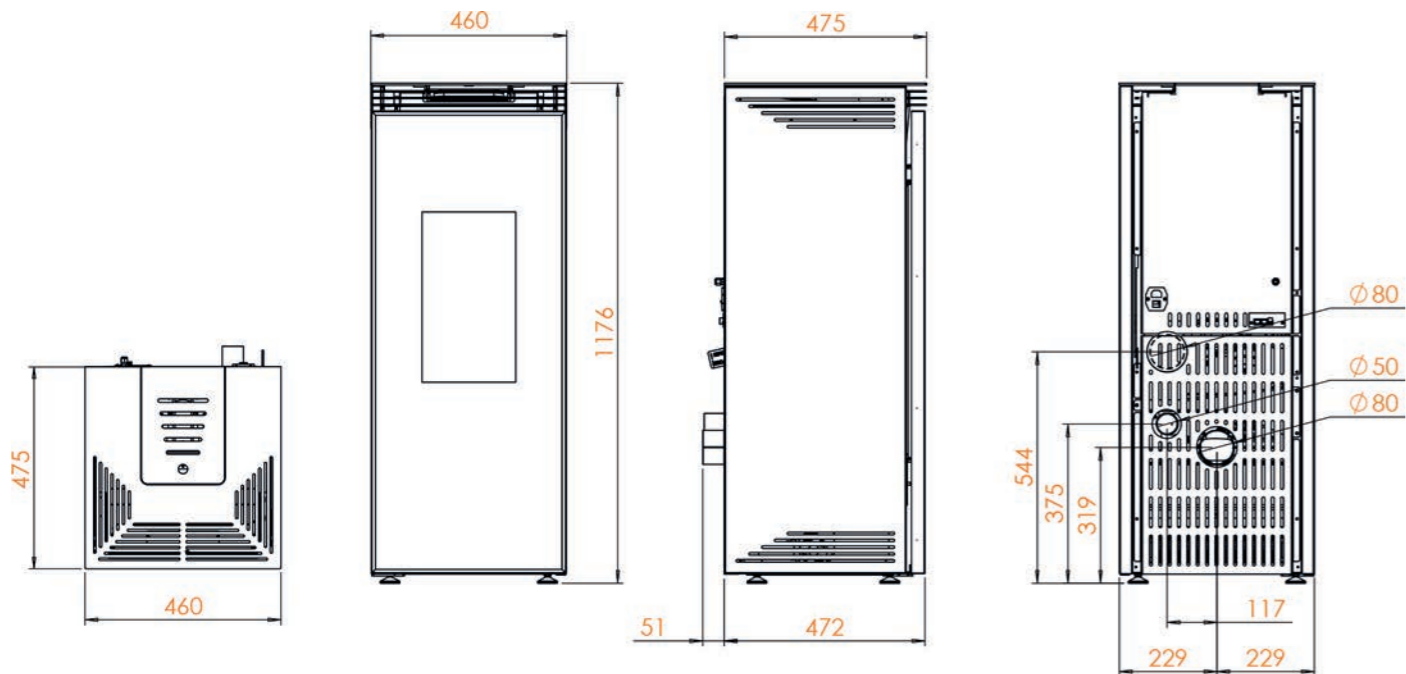
CLASSIC

**AIR<sup>+</sup>**

ETANCHE  
11.5kW air+

# MILO 11.5kW air+

A+



Caractéristiques techniques	11.5 kW air+
Puissance (P.min / P.max)	6kW / 11.5kW
Rendement (P.min / P.max)	95.3% / 91%
Volume de chauffe (m³)	311 m³
Capacité de la trémie	16 kg
Consommation (P.min / P.max)	1.06 kg/h / 1.30 kg/h
Emission CO (P.min / P.max)	0.034% / 0.017%
Diamètre sortie des fumées	80 mm

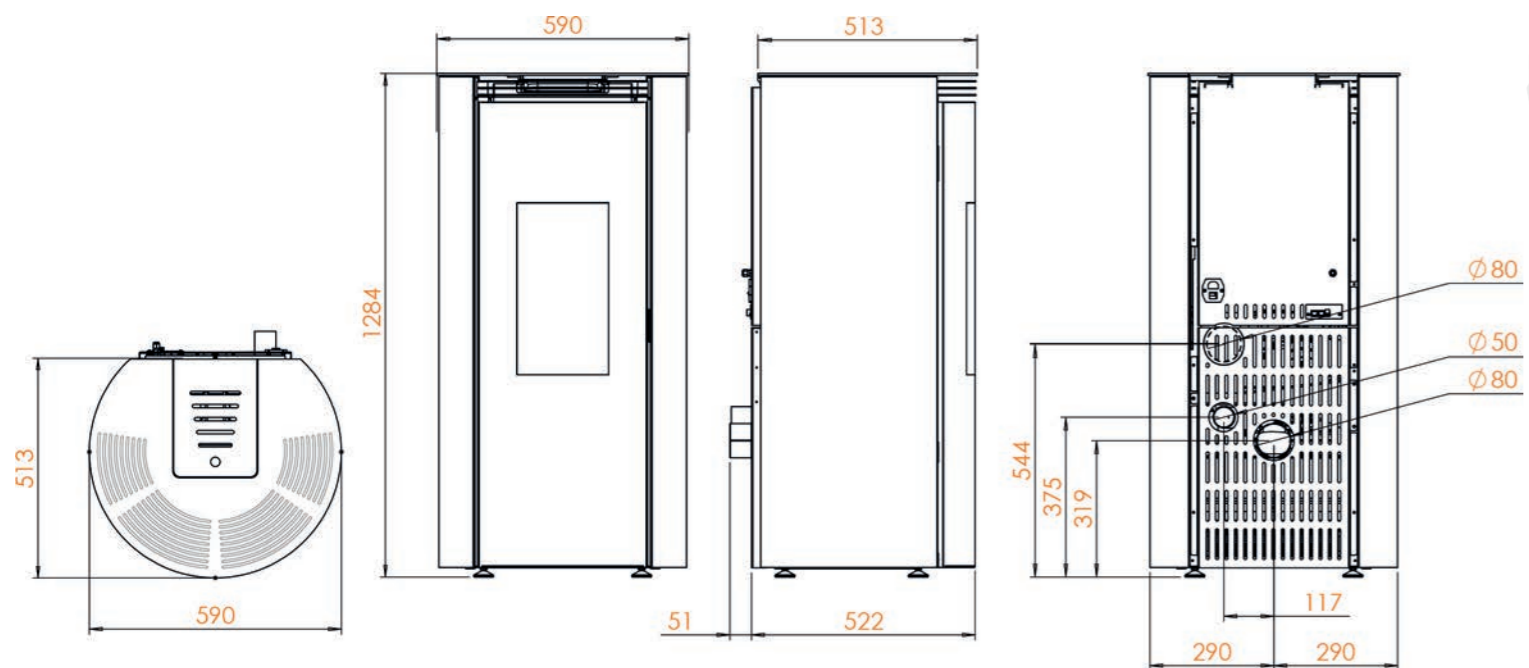


Options : WIFI disponible (uniquement avec le display 5 touches)



# MAUNA 11.5kW air+

A+



### Caractéristiques techniques

<b>Puissance (P.min / P.max)</b>	6kW / 11.5kW
<b>Rendement (P.min / P.max)</b>	95.3% / 91%
<b>Volume de chauffe (m³)</b>	311 m³
<b>Capacité de la trémie</b>	16 kg
<b>Consommation (P.min / P.max)</b>	1.06 kg/h / 1.30 kg/h
<b>Emission CO (P.min / P.max)</b>	0.034% / 0.017%
<b>Diamètre sortie des fumées</b>	80 mm

### 11.5 kW air+



Noir



Gris clair



Gris métallisé



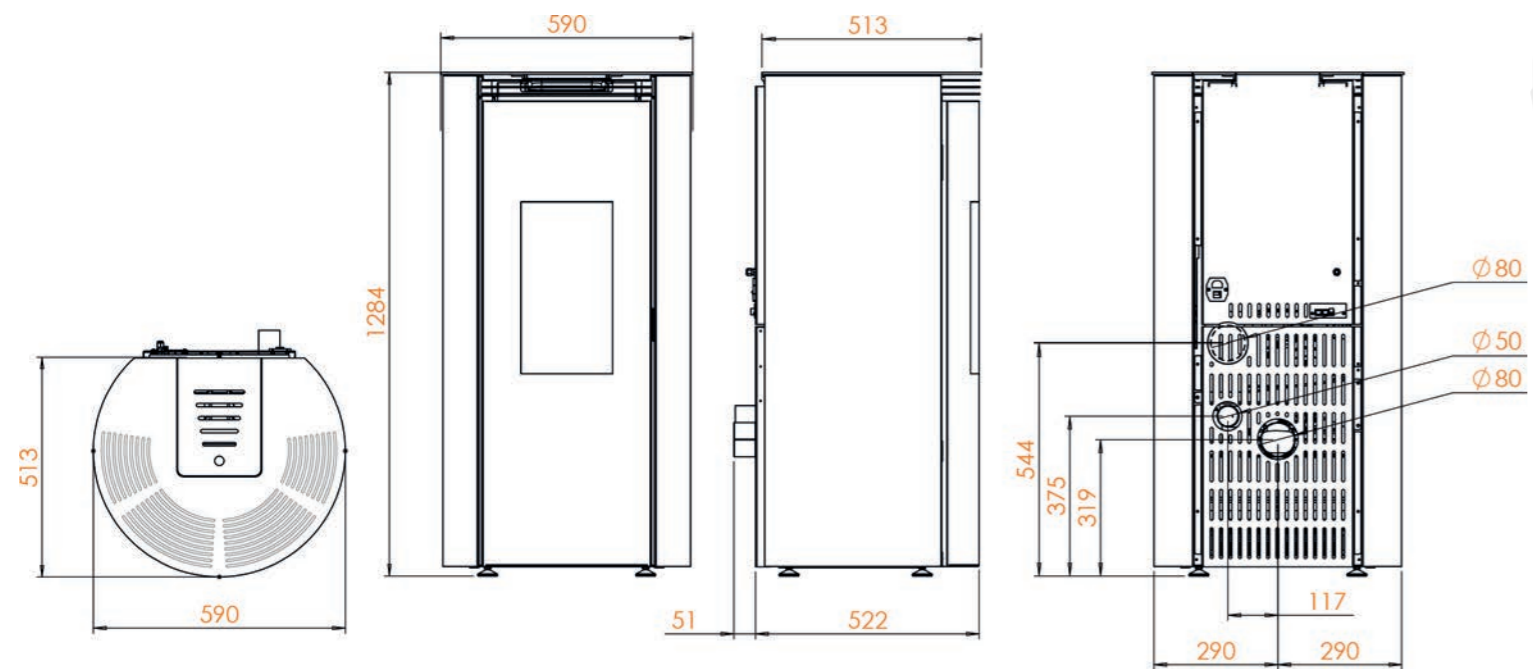
Options : WIFI disponible (uniquement avec le display 5 touches)



MAUNA / 11.5kW air+ / HABILLAGE ACIER NOIR / PORTE EN VERRE

# MAUNA GLASS 11.5kW air+

A+



## Caractéristiques techniques

Caractéristiques techniques	11.5 kW air+
Puissance (P.min / P.max)	6kW / 11.5kW
Rendement (P.min / P.max)	95.3% / 91%
Volume de chauffe (m³)	311 m³
Capacité de la trémie	16 kg
Consommation (P.min / P.max)	1.06 kg/h / 1.30 kg/h
Emission CO (P.min / P.max)	0.034% / 0.017%
Diamètre sortie des fumées	80 mm



Noir

Blanc

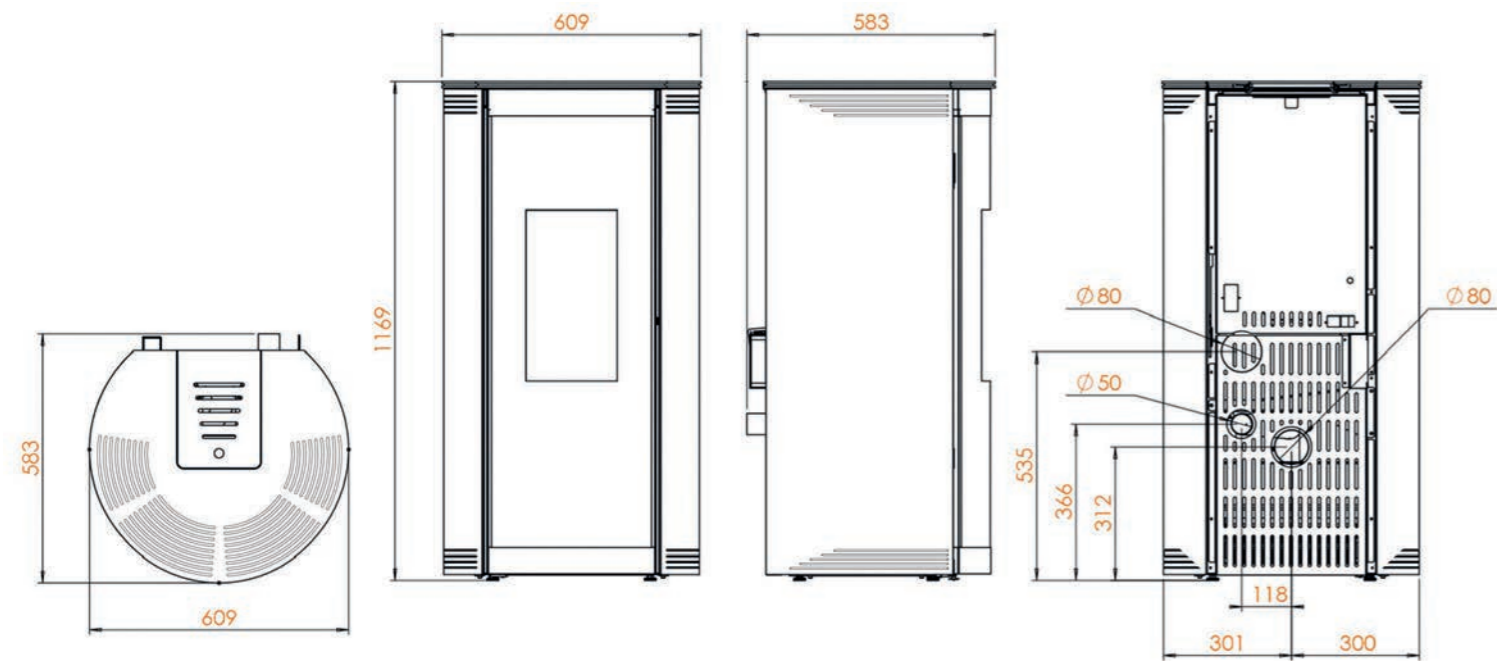


Options : WIFI disponible (uniquement avec le display 5 touches)



# TODRA 11.5kW air+

A+



## Caractéristiques techniques

Puissance (P.min / P.max)	6kW / 11.5kW
Rendement (P.min / P.max)	95.3% / 91%
Volume de chauffe (m³)	311 m³
Capacité de la trémie	16 kg
Consommation (P.min / P.max)	1.06 kg/h / 1.30 kg/h
Emission CO (P.min / P.max)	0.034% / 0.017%
Diamètre sortie des fumées	80 mm

## 11.5 kW air+



Noir



Gris clair



Gris métallisé



Options : WIFI disponible (uniquement avec le display 5 touches)



# TODRA GLASS 11.5kW air+

A+



## Caractéristiques techniques

Caractéristique	Valeur
Puissance (P.min / P.max)	6kW / 11.5kW
Rendement (P.min / P.max)	95.3% / 91%
Volume de chauffe (m³)	311 m³
Capacité de la trémie	16 kg
Consommation (P.min / P.max)	1.06 kg/h / 1.30 kg/h
Emission CO (P.min / P.max)	0.034% / 0.017%
Diamètre sortie des fumées	80 mm

## 11.5 kW air+



Noir

Blanc



Options : WIFI disponible (uniquement avec le display 5 touches)



TODRA GLASS / 11.5kW air+ / HABILLAGE EN VERRE NOIR / PORTE EN VERRE / TOP EN ACIER NOIR



### « Locksure »

Certains modèles sont dotés d'un système d'ouverture à l'arrière du poêle, ce qui apporte un look plus épuré. Leurs portes restent sûres tout en bénéficiant d'un aspect minimaliste. Un enfant pourra difficilement manipuler le poêle par inadvertance *(Non disponible sur les gammes SLIM, et UPPER).*

Accès sécurisé !



### « Top coulissant »

Dotés d'un top coulissant, les modèles FF-Concept de la gamme UPPER ont un accès facile au remplissage de la trémie. De plus, cela évite d'avoir une trappe de chargement visible et permet de garder une esthétique simple et épurée.

Un seul maître mot «DESIGN».



### « A chacun son dispositif »

Télécommande thermostatique, Display 5 touches ou encore module WiFi, FF-Concept a mis en place une série d'appareillages plus innovants les uns que les autres. Nous cherchons à simplifier l'utilisation du poêle à granulés tout en gardant à l'esprit l'évolution technologique.

Tout les appareils sont équipés de série d'une télécommande thermostatique, si l'option WiFi est choisie, l'appareil sera équipé d'un display 5 touches de secours.

# A - V - A - N - T - A - G - E - S

## LES + FF CONCEPT



### « Fonte »

Le corps de chauffe comprend un dos de foyer et un brasier en fonte, tous deux bénéficient d'une durée de vie plus longue et améliorent le rendement de nos appareils grâce à une réflexion de la chaleur plus importante.

*(Dos en fonte non disponible sur la collection UPPER équipée d'un dos en vermiculite).*



### « Corps de chauffe accessible »

Un espace technique facilement démontable pour un entretien en toute tranquillité. Le nettoyage des échangeurs ainsi que la zone de rétention permettra de garder un rendement optimal durant toute la saison de chauffe.

*(Non disponible sur la collection UPPER).*

Quand technique rime avec bon sens !



### « Air + »

Nous avons imaginé sur nos poêles de la gamme CLASSIC 11.5kW un système permettant à l'air chaud d'être canalisé via une sortie aménagée sur le corps de chauffe. Vous pourrez diffuser cet air par l'arrière de l'appareil tout en continuant de profiter de sa pulsion d'air chaud frontalement.



### « Normes »

Chaque poêle FF-Concept est labélisé flamme verte 7\* et dispose de la nouvelle norme ECO DESIGN 2022 conjuguant efficacité énergétique et respect de l'environnement.





NOTES

Area with horizontal dotted lines for notes.



**AVERTISSEMENT :**

**Documents, informations et photos non contractuels.**

Documents réalisés à titre d'illustration selon la libre interprétation de son auteur, ne représentant aucun caractère contractuel d'engagement.

Dans le but d'une amélioration constante, la société MFMG se réserve le droit de modifier ses produits ainsi que leurs caractéristiques techniques sans préavis.

Toute reproduction ou adaptation, même partielle, sous quelque forme que ce soit, est interdite.

# LE POÊLE À GRANULÉS FRANÇAIS



**Marcel France Mecano Galva**

64 Rue Pasteur, 08330 VRIGNE-AUX-BOIS (France)

[www.franceflamme.com](http://www.franceflamme.com)